

## Uvod

## Kompaktne fluo. integrisane

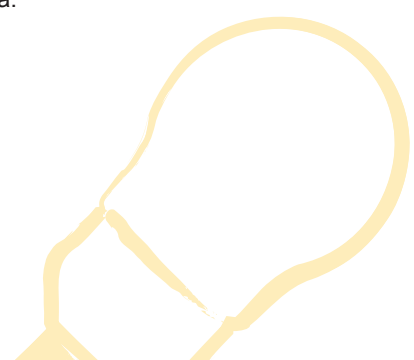
Zamenjive, integrisane sijalice predstavljaju fluorescentne sijalice koje su, prema tehnologiji i dizajnu koji poseduju, slične po veličini ekvivalentnim sijalicama sa usijanim vlaknom i odgovara im isto sijalično grlo. Ove nove sijalice kombinuju prednosti fluorescentnih sijalica sa prednostima sijalica sa usijanim vlaknom. Ove sijalice su nastale pre 25 godina i njihova najveća prednost je ta što štede energiju i do 80%. Na primer, osvetljenje u hotelima dosta koristi ove sijalice kao i naše posebne pokrivene sijalice za stvaranje prijatnog ambijenta i udobnosti u sobama i lobijima.

Ove nove sijalice kombinuju prednosti fluorescentnih sijalica (mala potrošnja energije) sa prednostima sijalica sa usijanim vlaknom (male dimenzije i lako održavanje). Integrisane kompaktne fluorescentne sijalice imaju ugrađene predspojne sprave i dizajnirane su kao tipične inkandescენტne sijalice. Odgovaraju grlima E27 ili E14. Ne može im se podešavati svetlosni fluks.

Prednosti kompaktnih fluorescentnih sijalica u odnosu na inkandescენტne su sledeće:

- Ušteda energije i do 80% za isti svetlosni fluks
- 6 do 15 puta duži radni vek, odnosno 6.000 do 15.000 sati za sijalice MASTER PL Electronic
- Niski troškovi održavanja, posebno u spoljnjem osvetljenju
- Raznovrsna primena
- Sijalice su raspoložive u boji svetlosti. Topla bela/827, hladna dnevna (865) i hladna bela svetlost (840 ograničeni opseg)

Primenuju se u domaćinstvima, kancelarijama, prodavnicama, u industriji. One predstavljaju odličnu investiciju za smanjenje troškova.



# Energy Saver oblik štapića

## MASTER PL-Electronic



- Najbolji izbor za krajnjeg korisnika koji zahteva najbolji rad i pouzdanost
- U proseku 15 puta duži vek trajanja nego kod inkandescentnih sijalica
- Svi tipovi su u klasi A evropske klasifikacije energetske efikasnosti
- Vrlo dobro održanje svetlosnog fluksa u toku veka trajanja sijalice
- Kompletan program je napravljen prema jedinstvenoj Philips tehnologiji mosta
- Veoma nizak sadržaj žive ( $\leq 2$  mg)

### Pogodnosti:

- Najviša energetska efikasnost, troše jednu petinu energije u odnosu na inkandescentne sijalice sa istim svetlosnim fluksom
- Najmanje dimenzije obezbeđuju optimalno fizičko uklapanje

- Najveća pouzdanost u toku veka trajanja sijalice, naročito za prostore u kojima je osvetljenje potrebno na duži vremenski period i/ili gde je teško zamenjivati sijalice
- Jedinствeni gorionik po tehnologiji mosta daje odlično vreme propalivanja, visoki početni svetlosni fluks i bolje temperaturne karakteristike
- Proizvod je nosilac Philips Zelene zastave (Green Flagship) za najbolji ekološki izbor u programu kompaktnih fluorescentnih sijalica
- Vek trajanja je nezavisan od uključivanja i isključivanja sijalice
- Najniži troškovi investicije i održavanja

### Primene:

- Konstruisane su za zamenu inkandescentnih sijalica u većini profesionalnih i poluprofesionalnih primena

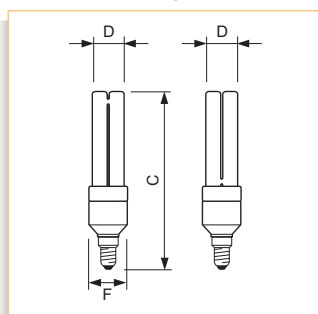
- Naročito su pogodne za upotrebu u unutrašnjim prostorima: hoteli, restorani, kancelarije
- Za spoljašnje primene (hladno paljenje) i uske svetiljke, 3 tipa (15, 20, 23W) su raspoloživa u amalgamskoj tehnologiji sa konstantnim svetlosnim fluksom ( $>90\%$ ) unutar preporučenog temperaturnog intervala
- Za spoljnu upotrebu su neophodne zatvorene svetiljke
- Pogodne su za upotrebu u svetiljkama za nužno osvetljenje gde im je potreban jednosmeran napon za optimalan rad
- Nisu pogodne za podešavanje svetlosnog fluksa i elektronske uređaje

### Sijalica:

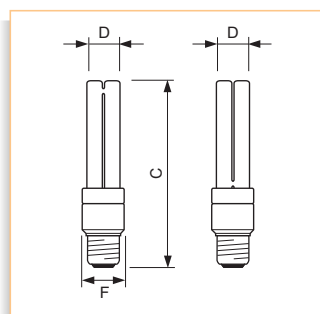
- Nepokrivene, štedljive MASTER sijalice za profesionalnu upotrebu

### Karakteristike:

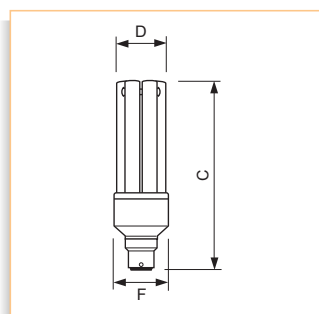
- Lake, dugotrajne zamene za inkandescentne sijalice



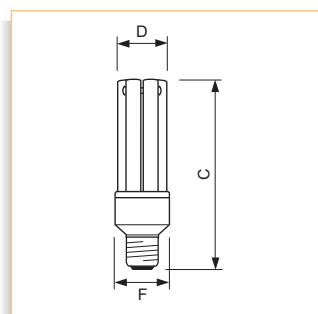
Dim. br.	C max.	D max.	F max.
1	117.2	28.0	40.3
2	122.2	28.0	40.3
3	144.2	28.0	40.3



Dim. br.	C max.	D max.	F max.
4	114.2	28.0	40.3
5	119.2	28.0	40.3
6	141.2	28.0	40.3



Dim. br.	C max.	D max.	F max.
7	124.7	39.6	48.0



Dim. br.	C max.	D max.	F max.
8	126.2	39.6	48.0
9	137.2	39.6	48.0
10	152.2	39.6	48.0
11	174.2	39.6	48.0
12	196.2	39.6	48.0

## MASTER PL-Electronic 230-240V

Snaga/ Kod boje	Opis boje	Podnožak/ Grlo	Indeks reprodukcije boje ( $R_a$ )	Oznaka energetske efikasnosti	Svetlosni fluks sijalice (lm)	Životni vek na 50% otkaza (h)	Dim. br.	Tip pakovanja/ Konfiguracija pakovanja	Pakovanja u spolj. kutiji	Narudžbeni broj
5W/827	Topla bela svetlost	E14	82	A	230	15000	1	1CT / 10BOX	10	8711500 263568 25
5W/827	Topla bela svetlost	E27	82	A	230	15000	4	1CT / 10BOX	10	8711500 263537 25
8W/827	Topla bela svetlost	E14	82	A	400	15000	2	1CT / 10BOX	10	8711500 263667 25
8W/827	Topla bela svetlost	E27	82	A	400	15000	5	1CT / 10BOX	10	8711500 263582 25
8W/865	Hladna dnevna svetlost	E27	76	A	380	12000	5	1CT / 10BOX	10	8711500 263605 25
11W/827	Topla bela svetlost	E14	82	A	600	15000	3	1CT / 10BOX	10	8711500 263773 25
11W/827	Topla bela svetlost	E27	82	A	600	15000	6	1CT / 10BOX	10	8711500 263681 25
11W/865	Hladna dnevna svetlost	E27	76	A	575	12000	6	1CT / 10BOX	10	8711500 263735 25
15W/827	Topla bela svetlost	B22	82	A	875	15000	7	1CT / 6	6	8711500 752055 10
15W/827	Topla bela svetlost	E27	82	A	875	15000	8	1CT / 6	6	8711500 751423 10
15W/865	Hladna dnevna svetlost	E27	76	A	825	12000	8	1CT / 6	6	8711500 869203 10
20W/827	Topla bela svetlost	E27	82	A	1200	15000	9	1CT / 6	6	8711500 751430 10
20W/840	Hladna bela svetlost	E27	80	A	1175	12000	9	1CT / 6	6	8711500 873590 10
20W/865	Hladna dnevna svetlost	E27	76	A	1175	12000	9	1CT / 6	6	8711500 712226 10
23W/827	Topla bela svetlost	E27	82	A	1500	15000	10	1CT / 6	6	8711500 751447 10
23W/840	Hladna bela svetlost	E27	80	A	1400	12000	10	1CT / 6	6	8711500 873613 10
23W/865	Hladna dnevna svetlost	E27	76	A	1400	12000	10	1CT / 6	6	8711500 712233 10
27W/827	Topla bela svetlost	E27	82	A	1800	15000	11	1CT / 6	6	8711500 543851 10
27W/865	Hladna dnevna svetlost	E27	76	A	1700	12000	11	1CT / 6	6	8711500 543899 10
33W/827	Topla bela svetlost	E27	82	A	2250	15000	12	1CT / 6	6	8711500 659996 10
33W/865	Hladna dnevna svetlost	E27	76	A	2150	12000	12	1CT / 6	6	8727900 210354 10



## MASTER PL-Electronic Automatic



### Sijalica:

- Nepokrivene štedljive MASTER sijalice za (polu)profesionalne primene sa ugrađenim senzorom za svetlost koji se pali kada padne mrak a gasi kada svane

### Karakteristike:

- Dugotrajne zamene za inkandescentne sijalice; vezane za mrežni napon, automatski se pale kada padne mrak, a gase kada svane
- Najbolji izbor za krajnjeg korisnika koji zahteva najbolji rad i pouzdanost
- U proseku 15 puta duži vek trajanja nego kod inkandescentnih sijalica
- Svi tipovi su u klasi A evropske klasifikacije energetske efikasnosti
- Vrlo dobro održanje svetlosnog fluksa u toku veka trajanja sijalice

- Praktično konstantan svetlosni fluks (>90%) unutar preporučenog temperaturnog intervala
- Veoma nizak sadržaj žive ( $\leq 2$  mg)

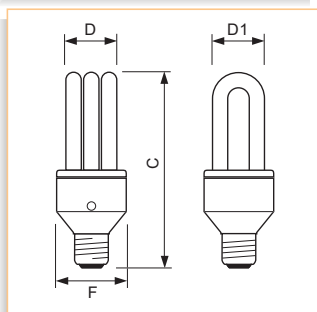
### Pogodnosti:

- Laka za upotrebu; jednom instalirana automatski se pali/gasi u zavisnosti od nivoa dnevne svetlosti
- Najviša energetska efikasnost, troše jednu petinu energije u odnosu na inkandescentne sijalice sa istim svetlosnim fluksom
- Najveća pouzdanost u toku veka trajanja sijalice, naročito za prostore u kojima je osvetljenje potrebno na duži vremenski period i/ili gde je teško zamenjivati sijalice
- Vek trajanja je nezavisan od uključivanja i isključivanja sijalice

- Proizvod je nosilac Philips Zelene zastavice (Green Flagship) za najbolji ekološki izbor u programu kompaktnih fluorescentnih sijalica
- Najniži troškovi investicije i održavanja

### Primene:

- Konstruisane su za zamenu inkandescentnih sijalica u većini profesionalnih i poluprofesionalnih primena
- Uglavnom se koriste za spoljašnju upotrebu (npr. spoljašnje osvetljenje hotela, parkirališta, restorana i kafića, bašti i travnjaka)
- Za spoljnu upotrebu su neophodne zatvorene svetiljke
- Nisu primenljive u kolima sa dimerima, elektronskim prekidačima i fotočelijama



C	D	D1	F
max.	max.	max.	max.
154.6	38.0	39.6	60.2

## MASTER PL-Electronic Automatic 230-240V Topla bela svetlost E27

Snaga/Kod boje	Indeks reprodukcije boje	Oznaka energetske efikasnosti	Sv. fluks sij. na radu sa EM (lm)	Životni vek na 50% otkaza (h)	Tip pakovanja/Konfiguracija pakovanja	Pakovanja u spolj. kutiji	Narudžbeni broj 8711500...
15W/827	(R <sub>a</sub> ) 82	A	900	15000	1CT / 6	6	660473 10

## Automatic ESaver 8000h



### Sijalica:

- Štedljive sijalice sa senzorom za svetlost
- Automatski se pale kada padne mrak, a gase kada svane
- U obliku štapa

### Karakteristike:

- Dug vek trajanja od 8000 sati
- Sijalica se pali na 30 luxa, a gasi na 500 luxa
- Klasa A evropske klasifikacije energetske efikasnosti

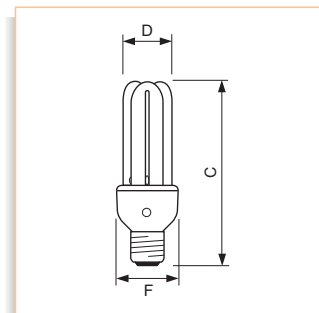
### Pogodnosti:

- Najviša energetska efikasnost, troše jednu petinu energije u odnosu na inkandescentne sijalice

- Dva senzora obezbeđuju da se svetlost pojavi u pravom trenutku bez potrebe za skupim senzorskim svetiljkama, spoljašnjim senzorima, svetlosnim prigušivačima ili tajmerima

### Primene:

- Praktično sigurnosno osvetljenje bez potrebe za ručnim gašenjem i paljenjem
- Najbolja je za spoljašnje upotrebe (u unutrašnjim prostorima senzor reaguje ubrzano ili sa zakašnjenjem na promene nivoa svetlosti)
- Nisu primenljive u kolima sa dimerima, elektronskim prekidačima i fotočelijama

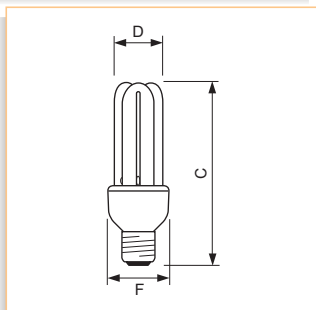


C	D	F
max.	max.	max.
145.0	41.0	58.0

## Automatic ESaver 230-240V Topla bela svetlost E27

Snaga/Kod boje	Indeks reprodukcije boje	Sv. fluks sij. na radu sa EM (lm)	Životni vek na 50% otkaza (h)	Tip pakovanja/Konfiguracija pakovanja	Pakovanja u spolj. kutiji	Narudžbeni broj 8711500...
15W/827	(R <sub>a</sub> ) 80	800	8000	1CT / 6	6	659606 10

## PL-Electronic



Dim. br.	C max.	D max.	F max.
1	118.9	38.7	48.1
2	126.6	38.7	48.1
3	144.2	38.7	48.1
4	155.2	38.7	48.1

### Sijalica:

- Nepokrivene štedljive sijalice za profesionalne upotrebe

### Karakteristike:

- Profesionalne, dugotrajne zamene za inkandescentne sijalice
- Svi tipovi su u klasi A evropske klasifikacije energetske efikasnosti
- Gotovo stalan svetlosni fluks (>80%) u preporučenom temperaturnom intervalu zahvaljujući amalgamskoj tehnologiji

### Pogodnosti:

- Najviša energetska efikasnost, troše jednu petinu energije u odnosu na inkandescentne sijalice sa istim svetlosnim fluksom
- Znatno niži troškovi održavanja zbog veoma dugog prosečnog veka trajanja
- Visoka pouzdanost u toku veka trajanja sijalice, naročito za prostore u kojima je osvetljenje potrebno na duži vremenski period i/ili gde je teško zamenjivati sijalice
- Kompaktan, profesionalan oblik i odličan kvalitet svetlosti zahvaljujući tehnologiji trostrukog gorionika

### Primene:

- Konstruisane su za zamenu inkandescentnih sijalica u većini profesionalnih i poluprofesionalnih primena
- Naročito su pogodne za upotrebu u unutrašnjim prostorima: hoteli, restorani, prodavnice, kancelarije
- Temperatura prostora treba da je od -10°C do +50° C (podnožak gore) ili od +10°C do +50°C (podnožak dole)
- Nisu primenljive u kolima sa dimerima, elektronskim prekidačima i fotočelijama
- Za spoljnu upotrebu su neophodne zatvorene svetiljke

## PL-Electronic 230-240V E27

Snaga/Kod boje	Opis boje	Indeks reprodukcije boje (R <sub>a</sub> )	Oznaka energetske efikasnosti	Svetlosni fluks sijalice (lm)	Životni vek na 50% otkaza (h)	Dim. br.	Tip pakovanja/ Konfiguracija pakovanja	Pakovanja u spolj. kutiji	Narudžbeni broj 8711500...
8W/827	Topla bela svetlost	82	A	420	10000	1	1CT / 15	15	662385 20
8W/865	Hladna dnevna svetlost	80	A	420	8000	1	1CT / 15	15	662408 20
12W/827	Topla bela svetlost	82	A	670	10000	1	1CT / 15	15	543349 20
12W/865	Hladna dnevna svetlost	76	A	600	8000	1	1CT / 15	15	543776 20
16W/827	Topla bela svetlost	82	A	930	10000	2	1CT / 15	15	543387 20
16W/865	Hladna dnevna svetlost	76	A	870	8000	2	1CT / 15	15	543790 20
20W/827	Topla bela svetlost	82	A	1300	10000	3	1CT / 15	15	543424 20
20W/865	Hladna dnevna svetlost	76	A	1200	8000	3	1CT / 15	15	543813 20
23W/827	Topla bela svetlost	82	A	1500	10000	4	1CT / 15	15	543462 20
23W/865	Hladna dnevna svetlost	76	A	1350	8000	4	1CT / 15	15	543837 20

## Genie ESaver



### Sijalica:

- Standardne nepokrivene štedljive sijalice

### Karakteristike:

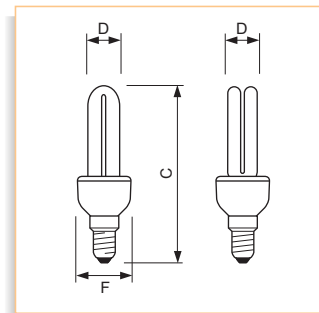
- Dugotrajne zamene za inkandescentne sijalice
- Gotovo trenutno propalivanje bez treperenja (<1 s)
- Nakon 1 minuta postiže 85% nazivnog svetlosnog fluksa
- Preporučeni temperaturni interval radi postizanja gotovo stalnog svetlosnog fluksa (>90%) je između +10°C i +45°C
- Besprekorno propalivanje na -20°C i višim temperaturama

### Pogodnosti:

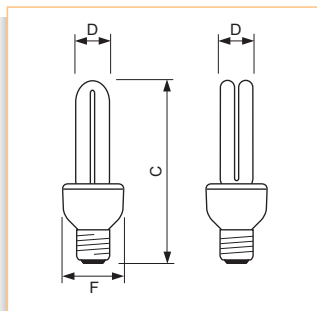
- Svi tipovi su u klasi A evropske klasifikacije energetske efikasnosti

### Primene:

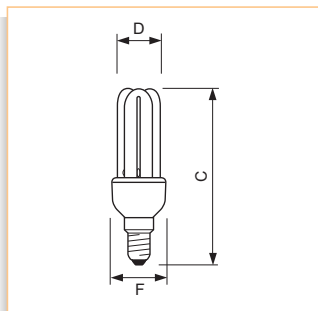
- Konstruisane su za zamenu inkandescentnih sijalica u domaćinstvima i tamo gde sijalica nije direktno vidljiva
- Posebno su pogodne za unutrašnje prostore za funkcionalno osvetljenje
- Za spoljnu upotrebu su neophodne zatvorene svetiljke
- Nisu primenljive u kolima sa dimerima, elektronskim prekidačima i fotočelijama



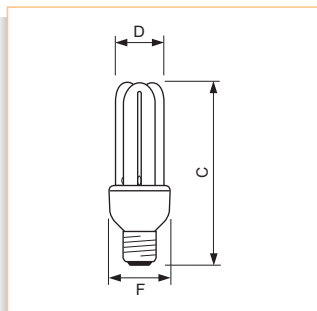
Dim. br.	C max.	D max.	F max.
1	109.0	23.0	37.4



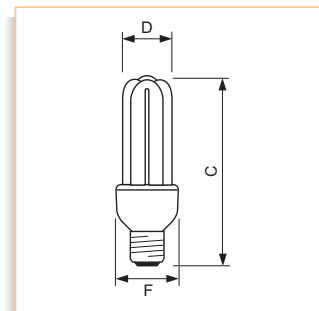
Dim. br.	C max.	D max.	F max.
2	107.0	23.0	37.4



Dim. br.	C max.	D max.	F max.
3	112.0	35.0	44.4
4	122.0	35.0	44.4



Dim. br.	C max.	D max.	F max.
5	107.0	35.0	44.4
6	117.0	35.0	44.4
7	132.0	35.0	44.4



Dim. br.	C max.	D max.	F max.
8	135.0	41.0	48.4

## Genie ESaver 220-240V

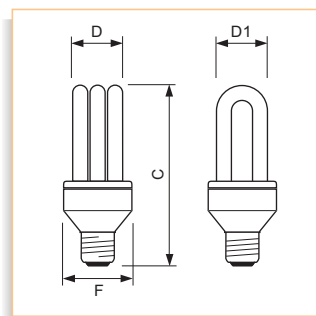
Snaga/Kod boje	Opis boje	Podnožak/Grlo	Indeks reprodukcije boje (R <sub>a</sub> )	Oznaka energetske efikasnosti	Sv. fluks sij. na radu sa EM (lm)	Životni vek na 50% otkaza (h)	Dim. br.	Tip pakovanja/ Konfiguracija pakovanja	Pakovanja u spolj. kutiji	Narudžbeni broj 8711500...
5W/827	Topla bela svetlost	E14	82	A	250	8000	1	1CT / 2X3T	6	314529 98
5W/827	Topla bela svetlost	E14	82	A	250	8000	1	1PH / 6	6	801142 10
5W/827	Topla bela svetlost	E27	82	A	250	8000	2	1CT / 6	6	314550 10
5W/827	Topla bela svetlost	E27	82	A	250	8000	2	1PH / 6	6	801173 10
5W/865	Hladna dnevna svetlost	E14	80	A	235	8000	1	1PH / 6	6	801043 10
5W/865	Hladna dnevna svetlost	E14	80	A	235	8000	1	1PP / 2X3T	6	316875 98
8W/827	Topla bela svetlost	E14	82	A	420	8000	3	1PH / 6	6	801159 10
8W/827	Topla bela svetlost	E27	82	A	420	8000	5	1CT / 6	6	314567 10
8W/827	Topla bela svetlost	E27	82	A	420	8000	5	1PH / 6	6	801180 10
8W/865	Hladna dnevna svetlost	E14	80	A	400	8000	3	1PH / 6	6	801050 10
11W/827	Topla bela svetlost	E14	82	A	600	8000	4	1PH / 6	6	801166 10
11W/827	Topla bela svetlost	E27	82	A	600	8000	6	1PH / 6	6	801197 10
11W/865	Hladna dnevna svetlost	E27	80	A	570	8000	6	1PH / 6	6	801067 10
14W/827	Topla bela svetlost	E27	82	A	810	8000	7	1PH / 6	6	801203 10
14W/865	Hladna dnevna svetlost	E27	80	A	760	8000	7	1PH / 6	6	801074 10
14W/865	Hladna dnevna svetlost	E27	80	A	760	8000	7	1PP / 2X3T	6	316905 98
18W/827	Topla bela svetlost	E27	82	A	1100	8000	8	1PH / 6	6	801210 10
18W/865	Hladna dnevna svetlost	E27	80	A	1040	8000	8	1PH / 6	6	801081 10

## Stick ESaver 12 god



### Sijalica:

- Nepokrivene štedljive sijalice sa veoma dugim vekom trajanja (15.000 sati)



Dim. br.	C	D	D1	F
1	125.6	38.0	39.6	60.2
2	144.6	38.0	39.6	60.2
3	159.6	38.0	39.6	60.2
4	179.6	38.0	39.6	60.2

## Stick ESaver 12yr 230-240V E27

Snaga/Kod boje	Opis boje	Indeks reprodukcije boje (Ra)	Oznaka energetske efikasnosti	Svetlosni fluks sijalice (lm)	Životni vek na 50% otkaza (h)	Dim. br.	Tip pakovanja/ Konfiguracija pakovanja	Pakovanja u spolj. kutiji	Narudžbeni broj 8711500...
15W/865	Hladna dnevna svetlost	76	A	825	12000	1	1CT / 6	6	831781 10
15W/827	Topla bela svetlost	82	A	875	15000	1	1CT / 6	6	658531 10
20W/865	Hladna dnevna svetlost	76	A	1175	12000	2	1CT / 6	6	831798 10
20W/827	Topla bela svetlost	82	A	1200	15000	2	1CT / 6	6	658555 10
23W/865	Hladna dnevna svetlost	76	A	1400	12000	3	1CT / 6	6	831804 10
23W/827	Topla bela svetlost	82	A	1485	15000	3	1CT / 6	6	658579 10
27W/865	Hladna dnevna svetlost	76	A	1700	12000	4	1CT / 6	6	831811 10
27W/827	Topla bela svetlost	82	A	1800	15000	4	1CT / 6	6	831774 10

## Stick ESaver



### Sijalica:

- Nepokrivene štedljive sijalice

### Karakteristike:

- Lake, srednje trajne zamene za inkandescentne sijalice
- Vreme propaljivanja je ispod 1 sekunde, bez treperenja
- Nakon 1 minuta postiže 85% nazivnog svetlosnog fluksa
- Preporučeni temperaturni interval radi postizanja gotovo stalnog svetlosnog fluksa (>90%) je između +10°C i +45°C

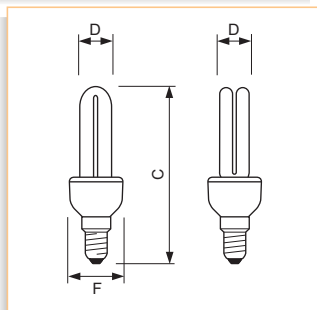
### Pogodnosti:

- Vrlo visoka energetska efikasnost (oznaka A prema evropskoj energetskej efikasnosti)

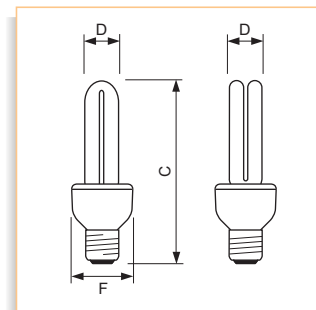
### Primene:

- Konstruisane su za zamenu inkandescentnih sijalica u domaćinstvima i sličnim primenama kad sijalica nije direktno vidljiva
- Posebno su pogodne za unutrašnje prostore za funkcionalno osvetljenje

- Neophodne su zatvorene svetiljke za spoljnu upotrebu
- Nisu primenljive u kolima sa dimerima, elektronskim prekidačima ili fotočelijama



Dim. br.	C max.	D max.	F max.
1	127.0	28.0	44.4
2	142.0	28.0	44.4
3	155.5	28.0	44.4



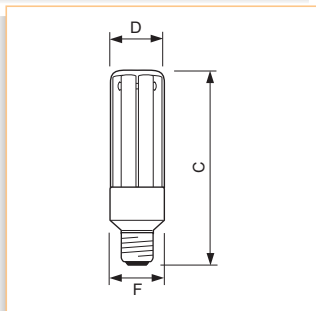
Dim. br.	C max.	D max.	F max.
4	142.0	28.0	44.4
5	157.0	28.0	44.4
6	172.0	28.0	44.4
7	167.0	43.0	52.4
8	177.0	43.0	52.4

## Stick ESaver 220-240V

Snaga/Kod boje	Opis boje	Podnožak/Grlo	Indeks reprodukcije boje (R <sub>a</sub> )	Oznaka energetske efikasnosti	Sv. fluks sij. na radu sa EM (lm)	Životni vek na 50% otkaza (h)	Dim. br.	Tip pakovanja/ Konfiguracija pakovanja	Pakovanja u spotj. kutiji	Narudžbeni broj 8711500...
6W/827	Topla bela svetlost	E14	82		275	6000	1	1PP / 6	6	469083 10
8W/865	Hladna dnevna svetlost	E27	80	A	380	6000	4	1PP / 6	6	315014 10
8W/827	Topla bela svetlost	E27	82	A	425	6000	4	1PP / 6	6	469168 10
9W/827	Topla bela svetlost	E14	82	A	425	6000	2	1PP / 6	6	469144 10
11W/865	Hladna dnevna svetlost	E27	80	A	570	6000	5	1BL / 6	6	316790 10
11W/865	Hladna dnevna svetlost	E27	80	A	570	6000	5	1PP / 6	6	315021 10
11W/827	Topla bela svetlost	E14	82	A	600	6000	3	1PP / 6	6	469205 10
11W/827	Topla bela svetlost	E27	82	A	650	6000	5	1PP / 6	6	469229 10
14W/865	Hladna dnevna svetlost	E27	80	A	760	6000	6	1BL / 6	6	316806 10
14W/865	Hladna dnevna svetlost	E27	80	A	760	6000	6	1PP / 6	6	315038 10
14W/827	Topla bela svetlost	E27	82	A	800	6000	6	1PP / 6	6	469267 10
18W/865	Hladna dnevna svetlost	E27	80	A	1040	6000	7	1PP / 6	6	315045 10
18W/827	Topla bela svetlost	E27	82	A	1100	6000	7	1PP / 6	6	271969 10
23W/865	Hladna dnevna svetlost	E27	80	A	1420	6000	8	1PP / 6	6	316851 10

# Energy Saver oblik balona

## MASTER PL-Electronic Polar



Dim. br.	C max.	D max.	F max.
1	132.0	50.8	48.0
2	143.0	50.8	48.0
3	158.0	50.8	48.0

### Sijalica:

- Pokrivene, štedljive MASTER sijalice za profesionalnu upotrebu u spoljašnjem osvetljenju

### Karakteristike:

- Dugotrajne zamene za inkandescentne sijalice
- Amalgamska tehnologija omogućava odličan, konstantan svetlosni fluks u širokom rasponu temperatura prostora
- Odličan izbor za korisnike koji traže najbolje performanse i efikasnost
- Prosečan vek trajanja je 15 puta duži nego kod inkandescentnih sijalica
- Vrlo dobro održanje svetlosnog fluksa u toku veka trajanja sijalice
- Kompletan program je opremljen gorionikom po jedinstvenoj Philips tehnologiji mosta

- Veoma nizak sadržaj žive ( $\leq 2$  mg)
- Klasa A evropske klasifikacije energetske efikasnosti

### Pogodnosti:

- Veoma dobro funkcionišu na nižim temperaturama prostora (sijalice ne daju ispod 90% nominalnog svetlosnog fluksa na temperaturama u rasponu od  $-20$  do  $+40$  °C, što čini sijalicu posebno pogodnom za spoljašnje primene
- Najviša energetska efikasnost, troše jednu petinu energije u odnosu na inkandescentne sijalice sa istim svetlosnim fluksom
- Najveća pouzdanost u toku veka trajanja sijalice, naročito za prostore u kojima je osvetljenje potrebno na duži vremenski period i/ili gde je teško zamenjivati sijalice

- Vek trajanja je nezavisan od uključivanja i isključivanja sijalice
- Proizvod je nosilac Philips Zelene zastavice (Green Flagship) za najbolji ekološki izbor u programu kompaktnih fluorescentnih sijalica
- Najniži troškovi investicije i održavanja

### Primene:

- Konstruisane su za zamenu inkandescentnih sijalica u većini profesionalnih i poluprofesionalnih primena
- Spoljašnje osvetljenje, npr. hotela, parkirališta, restorana i kafića, dvorišta, bašti i travnjaka
- Za spoljnu upotrebu su neophodne zatvorene svetiljke
- Nisu primenljive u kolima sa dimerima, elektronskim prekidačima i fotočelijama

### MASTER PL-Electronic Polar 230-240V Topla bela svetlost E27

Snaga/Kod boje	Indeks reprodukcije boje (R <sub>a</sub> )	Svetlosni fluks sijalice (lm)	Životni vek na 50% otkaza (h)	Dim. br.	Tip pakovanja/Konfiguracija pakovanja	Pakovanja u spolj. kutiji	Narudžbeni broj 8711500...
15W/827	82	875	15000	1	1CT / 6	6	660459 10
20W/827	82	1200	15000	2	1CT / 6	6	660039 10
23W/827	82	1485	15000	3	1CT / 6	6	660053 10



## PL-Electronic Ambiance



### Sijalica:

- Štedljive sijalice oblika sličnog klasičnim inkandescentnim sijalicama

### Karakteristike:

- Profesionalne, dugotrajne zamene za inkandescentne sijalice
- Gotovo trenutno propaljivanje, bez treperenja (za manje od 1 sekunde)

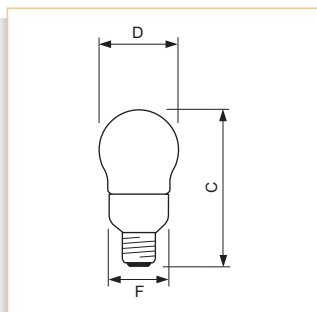
- Postiže 80% nazivnog svetlosnog fluksa za 2 minuta posle paljenja
- Gotovo konstantan svetlosni fluks (>90%) u preporučenom temperaturnom intervalu od -20 do +40°C

### Pogodnosti:

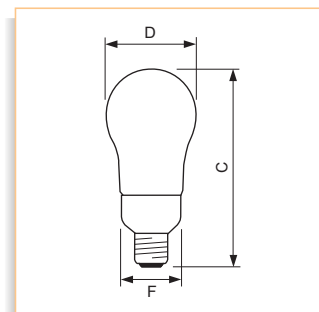
- Kvalitet i raspodela svetlosti je slična opaliziranim inkandescentnim sijalicama
- Meka difuzna svetlost visokog komfora

### Primene:

- Konstruisane su za zamenu inkandescentnih sijalica u profesionalnim primenama (hoteli, restorani, na svim mestima gde je potrebno stvoriti intimnu i prijatnu atmosferu)
- Pogodne su za primenu gde je izvor svetlosti vidljiv
- Za spoljnu upotrebu su neophodne zatvorene svetiljke
- Nisu primenljive u kolima za podešavanje svetlosnog fluksa, sa elektronskim prekidačima ili sa fotočelijama



Dim. br.	C max.	D max.	F max.
1	121.1	60.8	48.1
2	128.1	65.8	48.1
3	137.1	65.8	48.1



Dim. br.	C max.	D max.	F max.
4	151.6	70.8	48.1
5	162.6	75.8	48.1

## PL-Electronic Ambiance 230-240V Topla bela svetlost E27

Snaga/Kod boje	Oblik balona	Indeks reprodukcije boje (R <sub>a</sub> )	Oznaka energetske efikasnosti	Svetlosni fluks sijalice (lm)	Životni vek na 50% otkaza (h)	Dim. br.	Tip pakovanja/Konfiguracija pakovanja	Pakovanja u spolj. kutiji	Narudžbeni broj 8711500...
9W/827	A60C	82	A	420	12000	1	1CH / 6	6	871923 10
12W/827	A65B	82	A	630	12000	2	1CH / 6	6	468062 10
16W/827	A65	82	A	900	12000	3	1CH / 6	6	468109 10
20W/827	A70	82	A	1200	12000	4	1CH / 6	6	468185 10
23W/827	A75A	82	A	1380	12000	5	1CH / 6	6	468024 10

## Softone ESaver T-oblik



### Sijalica:

- Veoma kompaktne zatvorene štedljive sijalice koje daju toplu meku svetlost

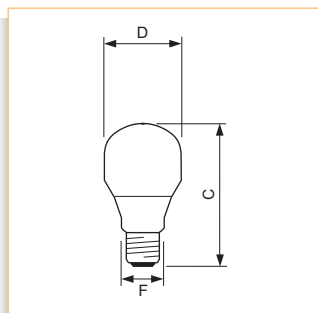
### Karakteristike:

- Dugotrajne zamene za inkandescentne sijalice
- Brzo propaljivanje: postiže 80% nazivnog svetlosnog fluksa za 1 minut
- Obezbeđuje gotovo konstantan svetlosni fluks (>90%) u preporučenom temperaturnom intervalu u prostoru, između +10°C i +45°C
- Savršeno propaljivanje na temperaturi -20°C i naviše

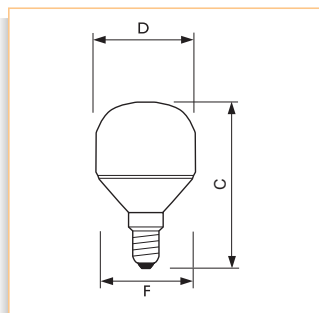
### Pogodnosti:

- Daje prijatan, topao mek svetlosni efekat
  - Oblik i veličina su slični Softone inkandescentnoj sijalici
  - Štedi do 80% energije u poređenju sa standardnom inkandescentnom sijalicom
- ### Primene:
- Idealna je za upotrebu u domaćinstvima, za polu-profesionalne primene, na mestima gde je potrebno napraviti intimnu i prijatnu atmosferu

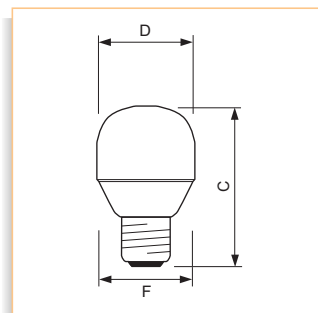
- Predstavlja idealnu zamenu za inkandescentne sijalice na mestima koja treba da budu osvetljena duže vreme i gde je veoma važan svetlosni efekat
- Posebno je pogodna za primene na mestima gde je teško često zamenjivati sijalice
- Za spoljašnju upotrebu su neophodne zatvorene svetiljke
- Nisu pogodne za podešavanje svetlosnog fluksa kao ni za rad sa elektronskim prekidačima



Dim. br.	C max.	D max.	F max.
1	114.0	60.8	46.5
2	129.0	65.8	46.5



Dim. br.	C max.	D max.	F max.
3	85.0	45.0	44.1

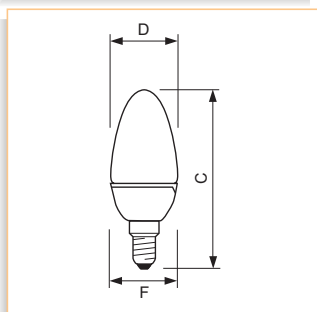


Dim. br.	C max.	D max.	F max.
4	80.0	45.0	44.1

## Softone ESaver 230-240V Topla bela svetlost

Snaga/Kod boje	Podnožak/Grlo	Oblik balona	Indeks reprodukcije boje (R <sub>a</sub> )	Oznaka energetske efikasnosti	Svetlosni fluks sijalice (lm)	Životni vek na 50% otkaza (h)	Dim. br.	Tip pakovanja/Konfiguracija pakovanja	Pakovanja u spolj. kutiji	Narudžbeni broj
5W/827	E27	T60	82	A	200	8000	1	1BL / 6	6	8711500 662699 10
5W/827	E27	T60	82	A	200	8000	1	1PH / 6	6	8711500 662644 10
8W/827	E14	T45	82	B	290	8000	3	1PP / 10	10	8727900 213041 25
8W/827	E27	T45	82	B	290	8000	4	1PP / 10	10	8727900 213027 25
8W/827	E27	T60	82	A	380	8000	1	1BL / 6	6	8711500 662705 10
8W/827	E27	T60	82	A	380	8000	1	1PH / 6	6	8711500 662651 10
12W/827	E27	T60	82	A	610	8000	1	1BL / 6	6	8711500 659040 10
12W/827	E27	T60	82	A	610	8000	1	1PH / 6	6	8711500 662668 10
16W/827	E27	T60	82	B	815	8000	1	1BL / 6	6	8711500 662743 10
16W/827	E27	T60	82	B	815	8000	1	1PH / 6	6	8711500 662675 10
20W/827	E27	T65	82	A	1160	8000	2	1BL / 6	6	8711500 662767 10
20W/827	E27	T65	82	A	1160	8000	2	1BL / 6	6	8711500 659125 10
20W/827	E27	T65	82	A	1160	8000	2	1PH / 6	6	8711500 662682 10

## Softone ESaver sveća



Dim. br.	C max.	D max.	F max.
1	99.0	38.0	38.4

### Sijalica:

- Štedljive sijalice oblika sličnog klasičnim inkandescentnim sijalicama u obliku sveće

### Karakteristike:

- Dug vek trajanja u poređenju sa standardnim inkandescentnim sijalicama
- Gotovo trenutno propalivanje, bez treperenja (za manje od 1 sekunde)
- Postiže 95 % nazivnog svetlosnog fluksa za 1 minut

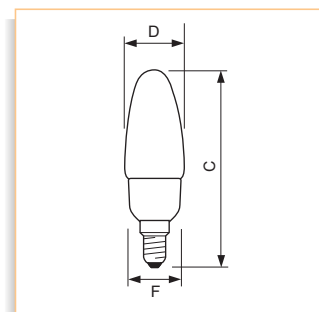
- Preporučena temperatura prostora obezbeđuje gotovo stalan svetlosni fluks (>80 %) u temperaturnom intervalu od +10°C do +45°C
- Besprekorno propalivanje na -20°C i iznad

### Pogodnosti:

- Kvalitet i raspodela svetlosti je slična opaliziranim inkandescentnim sijalicama
- Meka difuzna svetlost visokog komfora

### Primene:

- Konstruisane su za zamenu inkandescentnih sijalica oblika sveće u domaćinstvu
- Pogodne su za primenu tamo gde je izvor svetlosti vidljiv
- Za spoljnu upotrebu su neophodne zatvorene svetiljke
- Nisu primenljive za podešavanje svetlosnog fluksa i za rad sa elektronskim prekidačima

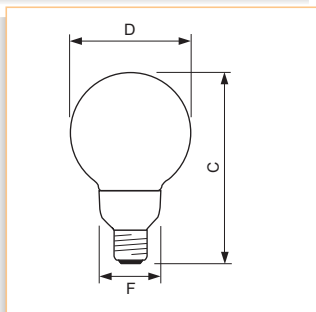


Dim. br.	C max.	D max.	F max.
2	128.2	45.8	44.1
3	135.2	46.8	44.1

## Softone ESaver 230-240V Topla bela svetlost E14

Snaga/Kod boje	Indeks reprodukcije boje (R <sub>a</sub> )	Oznaka energetske efikasnosti	Svetlosni fluks sijalice (lm)	Životni vek na 50% otkaza (h)	Dim. br.	Tip pakovanja/ Konfiguracija pakovanja	Pakovanja u spolj. kutiji	Narudžbeni broj
5W/827	82	A	190	8000	1	1CT / 10	10	8727900 213058 25
5W/827	82		180	8000	2	1PP / 6	6	8711500 830050 10
5W/827	82		180	8000	2	1PP / 6	6	8711500 662859 10
8W/827	82		345	8000	2	1PP / 6	6	8711500 830067 10
12W/827	82		510	8000	3	1PP / 6	6	8711500 830074 10
12W/827	82		510	8000	3	1PP / 6	6	8711500 662873 10

## PL-Electronic Globe



C	D	F
max.	max.	max.
182.1	121	48.2

### Sijalica:

- Dekorativne štedljive sijalice za profesionalnu upotrebu

### Karakteristike:

- Profesionalne dugotrajne zamene za inkandescentne sijalice
- Vreme propaljivanja je ispod 1 sekunde
- Nakon 2 minuta postiže 80% nazivnog svetlosnog fluksa
- Gotovo stalan svetlosni fluks (>80%) u preporučenom temperaturnom intervalu

### Pogodnosti:

- Klasa A evropske klasifikacije energetske efikasnosti
- Konstruisane su za zamenu inkandescentnih sijalica u otvorenim svetiljkama koje imaju dekorativnu funkciju ili kao zamena za Globe inkadescentnu sijalicu
- Posebno su pogodne za primene u restoranima, hotelima, kancelarijama i u svim prostorima u kojima je osvetljenje potrebno na duži vremenski period i gde je teško često zamenjivati sijalice

- Temperatura prostora treba da je od -15°C do +55° C (podnožak gore) ili od +5 ° C do +55° C (podnožak dole)
- Pogodne su za upotrebu u svetiljkama za nužno osvetljenje gde im je potreban jednosmeran napon od 300V do 340V za optimalan rad
- Za spoljnu upotrebu su neophodne zatvorene svetiljke
- Nisu primenljive u kolima sa dimerima, elektronskim prekidačima i fotočelijama

## PL-Electronic Globe 230-240V E27

Snaga/Kod boje	Opis boje	Oblik balona	Indeks reprodukcije boje (R <sub>a</sub> )	Oznaka energetske efikasnosti	Svetlosni fluks sijalice (lm)	Životni vek na 50% otkaza (h)	Tip pakovanja/ Konfiguracija pakovanja	Pakovanja u spolj. kutiji	Narudžbeni broj 8711500...
16W/827	Topla bela svetlost	G120	82	A	900	12000	1CH / 6	6	468949 10
20W/827	Topla bela svetlost	G120	82	A	1160	12000	1CH / 6	6	468987 10
23W/827	Topla bela svetlost	G120	82	A	1380	12000	1CH / 6	6	469021 10
23W/865	Hladna dnevna svetlost	G120	76	A	1380	10000	1CH / 6	6	469069 10

## Softone ESaver Globe



### Sijalica:

- Dekorativne štedljive sijalice za upotrebu u domaćinstvima

### Karakteristike:

- Dugotrajna zamena za inkandescentne sijalice
- Postiže 80 % nazivnog svetlosnog fluksa za 1 minut
- Gotovo stalan svetlosni fluks (>90 %) u preporučenom temperaturnom intervalu između +10°C i +45°C
- Besprekorno propaljivanje na -20°C i višim temperaturama

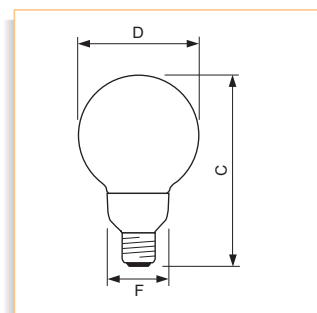
### Pogodnosti:

- Vrlo visoka energetska efikasnost (oznaka B prema Evropskoj energetskej efikasnosti)

- Smanjeno je bleštanje i estetska forma zbog okruglog spoljnog balona

### Primene:

- Konstruisane su za zamenu inkandescentnih sijalica u većini (otvorenih) svetiljki dekorativne funkcije ili kao zamena za globe inkandescentne sijalice
- Posebno su pogodne za primene sa dekorativnom funkcijom u prostorima u kojima je osvetljenje potrebno na duži vremenski period i gde je teško često zamenjivati sijalice
- Za spoljnu upotrebu su neophodne zatvorene svetiljke
- Nisu primenljive u kolima sa dimerima, elektronskim prekidačima i fotočelijama



Dim. br.	C max.	D max.	F max.
1	153.1	95	48.2
2	182.1	121	48.2

## Softone ESaver 230-240V Topla bela svetlost E27

Snaga/Kod boje	Oblik balona	Indeks reprodukcije boje (R <sub>a</sub> )	Svetlosni fluks sijalice (lm)	Životni vek na 50% otkaza (h)	Dim. br.	Tip pakovanja/ Konfiguracija pakovanja	Pakovanja u spolj. kutiji	Narudžbeni broj 8711500...
9W/827	G93	82	410	8000	1	1CH / 4	4	830128 45
9W/827	G93	82	410	8000	1	1CH / 4	4	872289 45
12W/827	G93	82	600	8000	1	1CH / 4	4	830135 45
16W/827	G120	82	900	8000	2	1CH / 4	4	830142 45
20W/827	G120	82	1160	8000	2	1CH / 4	4	830159 45

## SL-Electronic



### Sijalica:

- Pokrivene, štedljive sijalice za profesionalnu upotrebu

### Karakteristike:

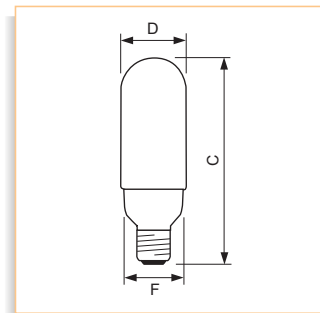
- Profesionalne, dugotrajne zamene za inkandescentne sijalice
- Postiže 80% nazivnog svetlosnog fluksa za 2 min
- Gotovo konstantan svetlosni fluks (>90%) u preporučenom temperaturnom intervalu

### Pogodnosti:

- Maksimalna ušteda energije zahvaljujući najvišoj klasi A energetske efikasnosti
- Prizmatičan balon daje sjajnost i smanjuje blještanje

### Primene:

- Konstruisane su za zamenu inkandescentnih sijalica u većini profesionalnih primena
- Posebno su pogodne za primene u svim prostorima u kojima je osvetljenje potrebno na duži vremenski period i gde je teško često zamenjivati sijalice
- Temperatura prostora od -20 do +55°C
- Za spoljnu upotrebu su neophodne zatvorene svetiljke
- Nisu primenljive u kolima sa dimerima, elektronskim prekidačima i fotočelijama



Dim. br.	C max.	D max.	F max.
1	134.5	50.8	48.2
2	153.6	50.8	48.2
3	173.6	50.8	48.2



## SL-Electronic 230-240V E27

Snaga/Kod boje	Opis boje	Indeks reprodukcije boje (R <sub>a</sub> )	Sv. fluks sij. na radu sa EM (lm)	Životni vek na 50% otkaza (h)	Dim. br.	Tip pakovanja/Konfiguracija pakovanja	Pakovanja u spolj. kutiji	Narudžbeni broj 8711500...
12W/827	Topla bela svetlost	82	630	10000	1	1CH / 6	6	542922 10
12W/865	Hladna dnevna svetlost	78	600	8000	1	1CH / 6	6	543042 10
16W/827	Topla bela svetlost	82	950	10000	2	1CH / 6	6	542960 10
16W/865	Hladna dnevna svetlost	78	875	8000	2	1CH / 6	6	543066 10
20W/827	Topla bela svetlost	82	1200	10000	2	1CH / 6	6	543004 10
20W/865	Hladna dnevna svetlost	78	1155	8000	2	1CH / 6	6	543080 10
23W/827	Topla bela svetlost	82	1500	10000	3	1CH / 6	6	543714 10
23W/865	Hladna dnevna svetlost	78	1425	10000	3	1CH / 6	6	543738 10

## Exterieur ESaver



### Sijalica:

- Pokrivene štedljive sijalice

### Karakteristike:

- Profesionalne, dugotrajne zamene za inkandescentne sijalice
- Nakon 1 minuta postiže 80% nazivnog svetlosnog fluksa
- Gotovo stalan svetlosni fluks (>90 %) u preporučenom temperaturnom intervalu od +10°C do +45°C
- Besprekorno propalivanje na -20°C i višim temperaturama

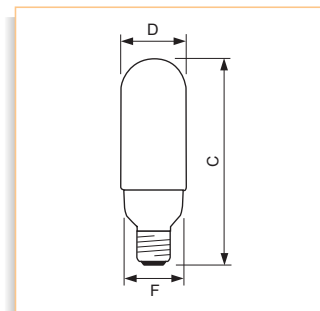
### Pogodnosti:

- Velike uštede energije zbog vrlo visoke energetske efikasnosti (oznaka B prema evropskoj energetskej efikasnosti)

- Opalni omotač u cilju otklanjanja blještanja

### Primene:

- Konstruisane su za zamenu inkandescentnih sijalica u domaćinstvima i poluprofesionalnim primenama
- Posebno su pogodne za primene u spoljnjem osvetljenju (za baštenske svetiljke)
- Za spoljnu upotrebu su neophodne zatvorene svetiljke
- Nisu primenljive u kolima sa dimerima, elektronskim prekidačima i fotočelijama



Dim. br.	C max.	D max.	F max.
1	137.1	50.8	48.2
2	153.6	50.8	48.2

## Exterieur ESaver 230-240V Topla bela svetlost E27

Snaga/Kod boje	Indeks reprodukcije boje (R <sub>a</sub> )	Sv. fluks sij. na radu sa EM (lm)	Životni vek na 50% otkaza (h)	Dim. br.	Tip pakovanja/Konfiguracija pakovanja	Pakovanja u spolj. kutiji	Narudžbeni broj 8711500...
9W/827	82	400	10000	1	1CH / 6	6	468222 10
9W/827	82	400	10000	1	1CH / 6	6	830180 10
12W/827	82	600	10000	2	1CH / 6	6	830203 10
16W/827	82	900	10000	2	1CH / 6	6	830227 10

## Noćno svetlo ESaver A-oblik



### Sijalica:

- Pokrivene štedljive sijalice male snage

### Karakteristike:

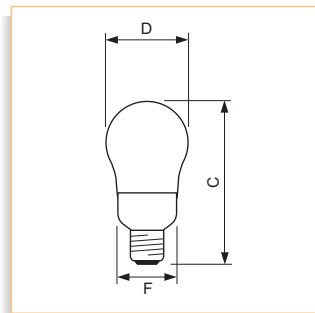
- Diskretna, topla bela svetlost za orijentaciju u toku noći

### Pogodnosti:

- Dug vek trajanja
- Ušteda energije

### Primene:

- Noćna svetlost u domaćinstvima i ugostiteljstvu



C	D	F
max.	max.	max.
137.1	65.8	48.2

### Nightlight ESaver 230-240V Topla bela svetlost E27

Snaga/Kod boje	Indeks reprodukcije boje	Svetlosni fluks sijalice	Životni vek na 50% otkaza	Tip pakovanja/Konfiguracija pakovanja	Pakovanja u spolj. kutiji	Narudžbeni broj 8711500...
	(R <sub>a</sub> )	(lm)	(h)			
9W/827	82	400	6000	1PH / 6	6	658333 10

## Energy Saver oblik reflektora PL-Electronic Reflector R50



### Sijalica:

- Štedljive sijalice slične po obliku R50 inkandescentnom reflektoru ili halogenoj sijalici sa podnoškom GU10

### Karakteristike:

- Fluorescentni, usmereni izvor svetlosti
- Dugotrajnija zamena za halogene ili inkandescentne sijalice
- Prosečan vek trajanja i do 5 puta duži u odnosu na halogene sijalice, a do 10 puta od inkandescentnih reflektora
- Neograničeno paljenje i gašenje u najvećem broju uobičajenih primena

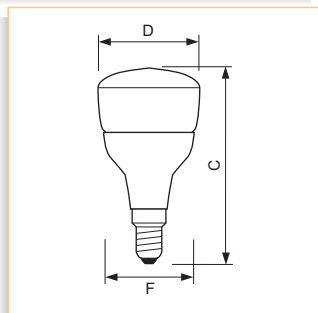
### Pogodnosti:

- Ušteda na računima za struju zbog manjeg utroška energije i manje proizvodnje toplote u poređenju sa inkandescentnim sijalicama

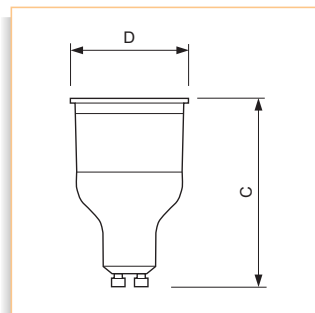
- Niži su troškovi održavanja zbog manje čestih zamena sijalica
- Troškovi investicije i održavanja su niži nego kod inkandescentnih i halogenih reflektora

### Primene:

- Konstruisane su za zamenu inkandescentnih reflektora (R50) i halogenih sijalica sa podnoškom GU10 u profesionalnim primenama (hoteli, restorani, prodavnice) ili domaćinstvima
- Najpogodnije su za opšte osvetljenje (manje su pogodne za naglašeno osvetljenje)
- Nisu primenljive u kolima sa dimerima, elektronskim prekidačima i fotočelijama



Dim. br.	C	D	F
1	97.0	50.8	48.1

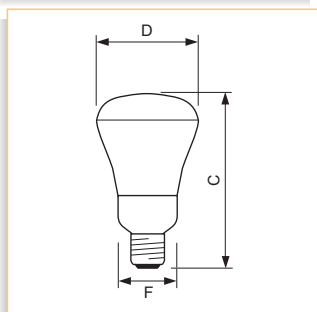


Dim. br.	C	D	F
2	82.0	50.0	21.9

### PL-Electronic Reflector R50 230-240V Topla bela svetlost

Snaga/Kod boje	Podnožak/Grlo	Indeks reprodukcije boje	Svetlosni fluks sijalice	Životni vek na 50% otkaza	Dim. br.	Tip pakovanja/Konfiguracija pakovanja	Pakovanja u spolj. kutiji	Narudžbeni broj 8727900...
		(R <sub>a</sub> )	(lm)	(h)				
7W/827	E14	82	160	10000	1	1CT / 10	10	213157 25
7W/827	GU10	82	160	10000	2	1CT / 10	10	213133 25

## PL-Electronic Reflector R80



C D F  
max. max. max.  
143.0 81 48.1

### Sijalica:

- Štedljive sijalice slične po obliku R80 reflektorskoj inkandescentnoj sijalici
- Profesionalne, dugotrajne štedljive zamene za inkandescentne sijalice

### Karakteristike:

- Visok intenzitet svetlosti u željenom smeru
- Postiže 80% nazivnog svetlosnog fluksa u roku od 2 minuta
- Gotovo konstantan svetlosni fluks (>80%) unutar preporučenog temperaturnog intervala (-20 do +55°C), za oba načina montaže: podnožak prema gore i prema dole

### Pogodnosti:

- 50% veća ušteda energije u odnosu na standardne inkandescentne sijalice
- Direktna zamena za R80 reflektorske sijalice u brojnim profesionalnim primenama
- Kvalitet i distribucija svetlosti slični kao kod opalizovanih R80 reflektorskih inkandescentnih sijalica
- Visoka pouzdanost u toku veka trajanja sijalice, naročito za prostore u kojima je osvetljenje potrebno na duži vremenski period i/ili gde je teško zamenjivati sijalice
- Vek trajanja je nezavisan od broja uključivanja i isključivanja sijalice

### Primene:

- Direktna zamena za R80 reflektorske sijalice u brojnim profesionalnim primenama, npr. hoteli i restorani, u hortikulturi
- Nisu primenljive u kolima sa dimerima, elektronskim prekidačima i fotočelijama



## PL-Electronic Reflector R80 230-240V E27

Snaga/Kod boje	Opis boje	Indeks reprodukcije boje (Ra)	Svetlosni fluks sijalice (lm)	Životni vek na 50% otkaza (h)	Tip pakovanja/ Konfiguracija pakovanja	Pakovanja u spolj. kutiji	Narudžbeni broj 8711500...
20W/827	Topla bela svetlost	82	750	10000	1CT / 6	6	659897 10
20W/840	Hladna bela svetlost	84	750	10000	1CT / 6	6	831897 10

## Downlighter ESaver



### Sijalica:

- Štedljive sijalice slične po obliku R80, R60 i R63 inkandescentnim/halogenim reflektorima

### Karakteristike:

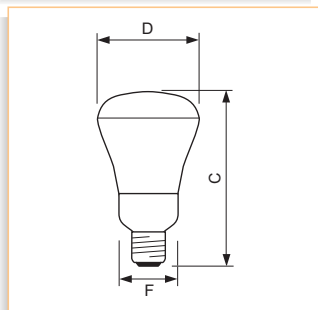
- Daje usmerenu svetlost
- Vek trajanja je duži nego kod inkandescentnih sijalica (do 6 puta duži)
- Nisu primenljive u kolima sa dimerima, elektronskim prekidačima i fotočelijama

### Pogodnosti:

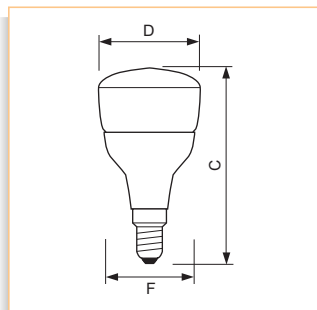
- Štedljive sijalice
- Ređe se zamenjuju
- Niži troškovi investicije i održavanja nego kod inkandescentnih / halogenih reflektora

### Primene:

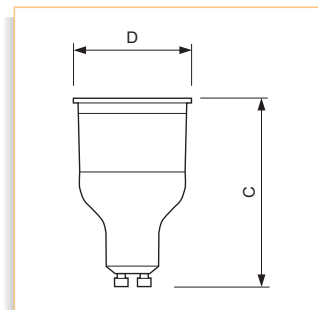
- Uglavnom za unutrašnje primene, kao zamena za inkandescentne reflektore u downlighterima ili svetiljkama sa podnoškama E14/GU10
- Profesionalne primene: prodavnice, restorani, kafići
- U domaćinstvima: stone lampe, neke svetiljke sa podnoškom GU10



Dim. br.	C max.	D max.	F max.
1	116	62	44.4
2	126	65	44.4



Dim. br.	C max.	D max.	F max.
3	97.0	50.8	48.1



Dim. br.	C max.	D max.	F max.
4	82.0	50.0	21.9

## Downlighter ESaver Topla bela svetlost

Snaga/Kod boje	Napon (V)	Podnožak/Grlo	Indeks reprodukcije boje (R <sub>a</sub> )	Svetlosni fluks sijalice (lm)	Sv. fluks sij. na radu sa EM (lm)	Životni vek na 50% otkaza (h)	Dim. br.	Tip pakovanja/Konfiguracija pakovanja	Pakovanja u spolj. kutiji	Narudžbeni broj
8W/827	220-240	E27	82		280	6000	1	1CT / 6	6	8711500 797988 10
11W/827	220-240	E27	82		385	6000	2	1CT / 6	6	8711500 798008 10
7W/827	230-240	E14	82	160		10000	3	1CT / 10	10	8727900 212006 25
7W/827	230-240	GU10	82	160		10000	4	1CT / 10	10	8727900 212013 25

## Energy Saver specijalne sijalice

### Circular ESaver



### Sijalica:

- Štedljive sijalice okruglog oblika

### Karakteristike:

- Jednostavne, lake, dugotrajne štedljive zamene za inkandescentne sijalice
- Dostupne u dve temperature boja
- Visok intenzitet svetlosti
- Gotovo konstantan svetlosni fluks (>80%) u preporučenom temperaturnom intervalu

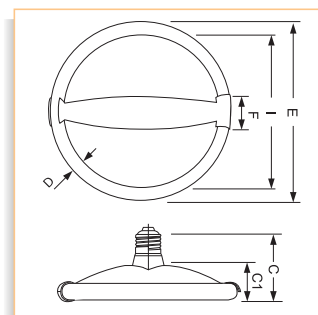
### Pogodnosti:

- Izvršne karakteristike rasprostiranja svetlosti s visokim svetlosnim fluksom

- 80% uštede energije u odnosu na standardne inkandescentne sijalice
- Pouzdanost tokom veka trajanja sijalice

### Primene:

- Konstruisane su za zamenu inkandescentnih sijalica u domaćinstvima i većini poluprofesionalnih primena; tanak oblik se dobro prilagođava svim plitkim i visećim svetiljkama
- Nisu primenljive u kolima sa dimerima, elektronskim prekidačima i fotočelijama



C max.	C1 nom.	D max.	E max.	F max.	I nom.
76.0	46.5	17.0	227.2	40.5	193.2

## Circular ESaver 220-240V E27

Snaga/Kod boje	Opis boje	Indeks reprodukcije boje (R <sub>a</sub> )	Oznaka energetske efikasnosti	Sv. fluks sij. na radu sa EM (lm)	Životni vek na 50% otkaza (h)	Tip pakovanja/Konfiguracija pakovanja	Pakovanja u spolj. kutiji	Narudžbeni broj 8711500...
25W/827	Topla bela svetlost	82	A	1800	6000	1CT / 6	6	315274 10
25W/865	Hladna dnevna svetlost	80	A	1700	6000	1CT / 6	6	317056 10



## TORNADO ESaver



### Sijalica:

- Štedljive sijalice dekorativnog spiralnog oblika

### Karakteristike:

- Sijalica spiralnog oblika kao zamena za inkandescentne sijalice
- Ista snaga i dužina daju više svetlosti u poređenju sa drugim CFL-i sijalicama
- Bolja distribucija svetlosti u poređenju sa običnim štedljivim CFL-i sijalicama u obliku štapića

- Prosečan vek trajanja do 8 puta veći od inkandescentnih sijalica
- Klasa A evropske klasifikacije energetske efikasnosti

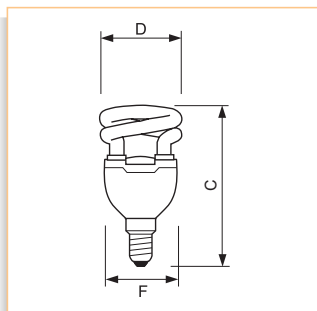
### Pogodnosti:

- Dekorativan izgled: sijalice se mogu koristiti tamo gde su direktno vidljive, daju dekorativan efekat
- Veoma male dimenzije i veliki izbor omogućavaju laku zamenu većine inkandescentnih sijalica od 25W do 150 W

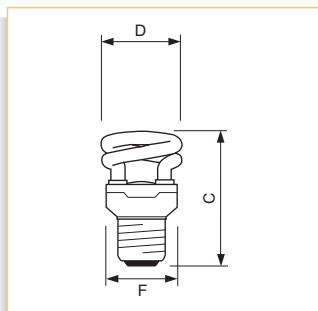
- Više od 80% uštede energije u poređenju sa inkandescentnim sijalicama sličnog svetlosnog fluksa
- Zbog retkih zamena i visoke energetske efikasnosti, umanjani su računi za struju i ukupni troškovi investicije i održavanja

### Primene:

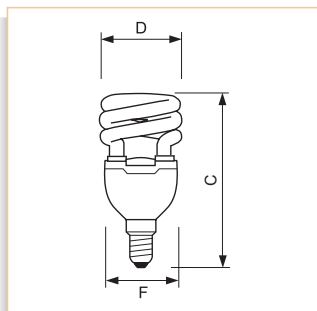
- Za zamenu inkandescentnih sijalica kako u profesionalnom okruženju tako i u domaćinstvima (hoteli, restorani, prodavnice, individualne upotrebe)



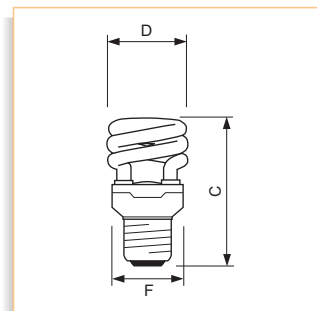
Dim.	C	D	F
br.	max.	max.	max.
1	92.0	47.0	40.5



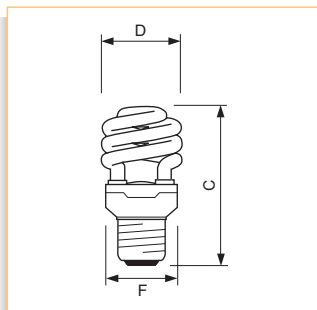
Dim.	C	D	F
br.	max.	max.	max.
2	80.0	47.0	40.5



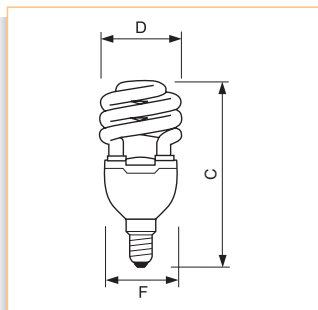
Dim.	C	D	F
br.	max.	max.	max.
3	99.0	47.0	40.5



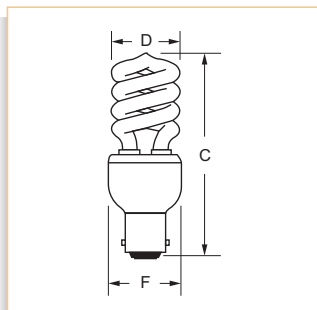
Dim.	C	D	F
br.	max.	max.	max.
4	87.0	47.0	40.5



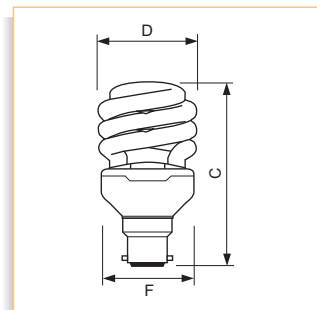
Dim.	C	D	F
br.	max.	max.	max.
5	94.0	47.0	40.5



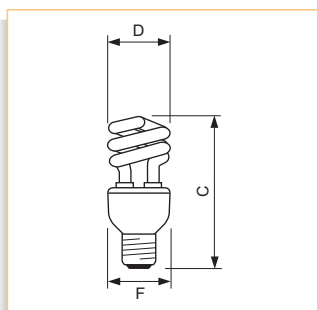
Dim.	C	D	F
br.	max.	max.	max.
6	106.0	47.0	40.5



Dim.	C	D	F
br.	max.	max.	max.
7	126.5	47.0	44.4



Dim.	C	D	F
br.	max.	max.	max.
8	107.5	58.0	52.4



Dim.	C	D	F
br.	max.	max.	max.
9	128.0	47.0	44.4

## TORNADO ESaver 220-240V

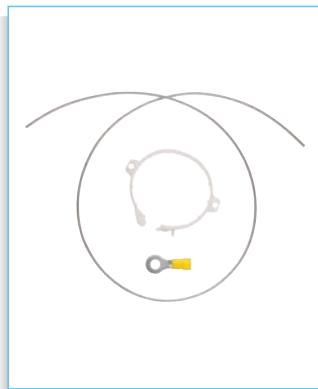
Snaga/ Kod boje	Opis boje	Podnožak/ Grto	Indeks reprodukcije boje (R <sub>a</sub> )	Oznaka energetske efikasnosti	Svetlosni fluks sijalice (lm)	Životni vek na 50% otkaza (h)	Dim. br.	Tip pakovanja/ Konfiguracija pakovanja	Pakovanja u spolj. kutiji	Narudžbeni broj
5W/827	Topla bela svetlost	E14	82	A	300	8000	1	1PH / 6	6	8710163 214474 10
5W/827	Topla bela svetlost	E27	82	A	300	8000	2	1PH / 6	6	8710163 212739 10
8W/827	Topla bela svetlost	E14	82	A	500	8000	3	1PH / 6	6	8710163 214481 10
8W/827	Topla bela svetlost	E27	82	A	500	8000	4	1PH / 6	6	8710163 212746 10
8W/865	Hladna dnevna svetlost	E27	80	A	475	8000	4	1PH / 6	6	8710163 212760 10
12W/827	Topla bela svetlost	E27	82	A	725	8000	5	1PH / 6	6	8710163 212777 10
12W/865	Hladna dnevna svetlost	E14	80	A	685	8000	6	1PH / 6	6	8710163 214511 10
12W/865	Hladna dnevna svetlost	E27	80	A	685	8000	5	1PH / 6	6	8710163 212791 10

Dodatni podaci su na sledećoj stranici

**TORNADO ESaver 220-240V** (nastavak)

Snaga/ Kod boje	Opis boje	Podnožak/ Grlo	Indeks reprodukcije boje  (R <sub>a</sub> )	Oznaka energetske efikasnosti	Svetlosni fluks sijalice  (lm)	Životni vek na 50% otkaza  (h)	Dim. br.	Tip pakovanja/ Konfiguracija pakovanja	Pakovanja u spolj. kutiji	Narudžbeni broj
15W/827	Topla bela svetlost	B22	82	A	1000	6000	7	1BL / 6	6	8711500 802200 10
15W/827	Topla bela svetlost	B22	82	A	950	8000	8	1PH / 6	6	8710163 211862 10
15W/827	Topla bela svetlost	E27	82	A	1000	6000	9	1BL / 6	6	8711500 802194 10
15W/827	Topla bela svetlost	E27	82	A	950	8000	10	1PH / 6	6	8710163 211855 10
15W/827	Topla bela svetlost	E27	82	A	1000	6000	9	1PP / 6	6	8711500 802163 10
15W/865	Hladna dnevna svetlost	E27	80	A	900	6000	9	1PP / 6	6	8711500 802057 10
15W/865	Hladna dnevna svetlost	E27	80	A	900	8000	10	1PH / 6	6	8710163 211879 10
20W/827	Topla bela svetlost	B22	82	A	1350	8000	11	1PH / 6	6	8710163 211909 10
20W/827	Topla bela svetlost	E27	82	A	1350	8000	12	1PH / 6	6	8710163 211893 10
20W/827	Topla bela svetlost	E27	82	A	1350	6000	13	1PP / 6	6	8711500 802170 10
20W/865	Hladna dnevna svetlost	E27	80	A	1250	6000	13	1PP / 6	6	8711500 802064 10
20W/865	Hladna dnevna svetlost	E27	80	A	1250	8000	12	1PH / 6	6	8710163 211916 10
23W/827	Topla bela svetlost	B22	82	A	1550	8000	14	1PH / 6	6	8710163 211947 10
23W/827	Topla bela svetlost	E27	82	A	1550	8000	15	1PH / 6	6	8710163 211930 10
23W/827	Topla bela svetlost	E27	82	A	1550	6000	16	1PP / 6	6	8711500 802187 10
23W/865	Hladna dnevna svetlost	E27	82	A	1450	6000	16	1PP / 6	6	8711500 802071 10
23W/865	Hladna dnevna svetlost	E27	80	A	1450	8000	15	1PH / 6	6	8710163 211954 10
8W/865	Hladna dnevna svetlost	E14	80	A	475	8000	3	1PH / 6	6	8710163 214498 10
12W/827	Topla bela svetlost	E14	82	A	725	8000	6	1PH / 6	6	8710163 214504 10

## CFL-I Anti Theft Ring



### Sijalica:

- Žičani/plastični deo okruglog oblika za primenu sa većinom kompaktnih fluorescentnih sijalica za profesionalne upotrebe

### Karakteristike:

- Prsten se upotrebljava sa većinom kompaktnih fluorescentnih integrisanih sijalica za profesionalne primene

### Pogodnosti:

- Pomaže pri sprečavanju krađe sijalica sa mesta kao što su, npr. hotelske sobe, smanjujući tako ukupne troškove investicije i održavanja

### Primene:

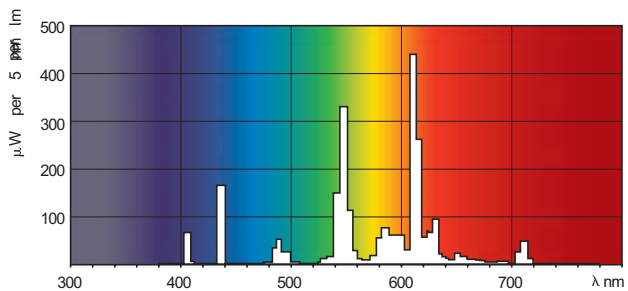
- Konstruisane su za upotrebu sa kompaktnim fluorescentnim integrisanim sijalicama (za profesionalne primene)
- Za primenu u prostorima gde sijalice mogu biti izložene krađi, npr. hotelske sobe, hodnici

### Anti Theft Ring

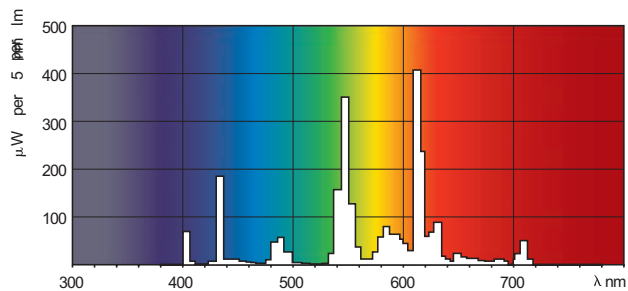
Tip pakovanja/Konfiguracija pakovanja	Pakovanja u spolj. kutiji	Narudžbeni broj 8711500...
BAG / 50	50	543103 99

# Spektralna raspodela zračenja

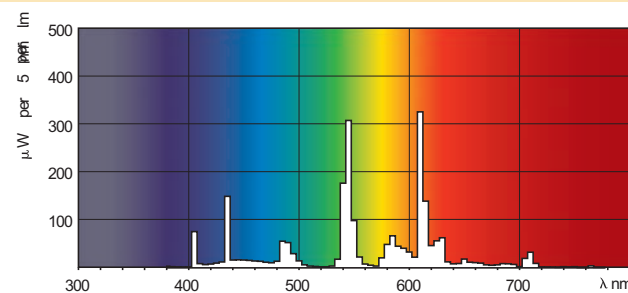
Boja svetlosti 827



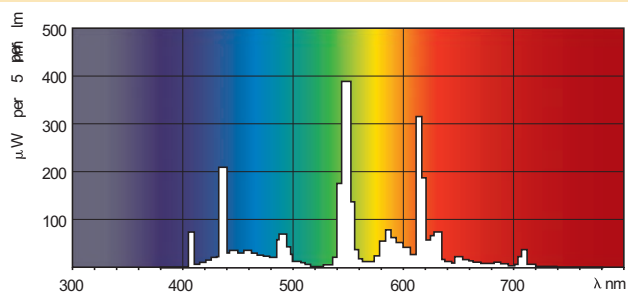
Boja svetlosti 830



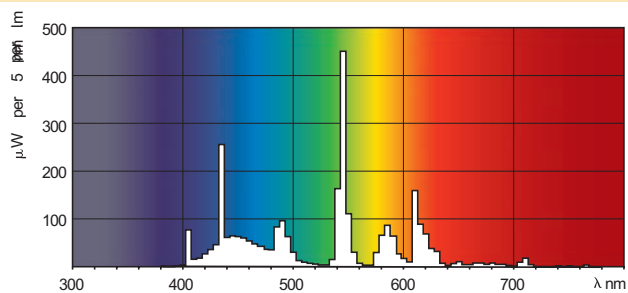
Boja svetlosti 835



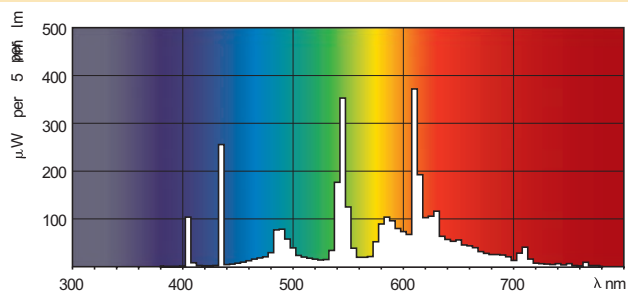
Boja svetlosti 840



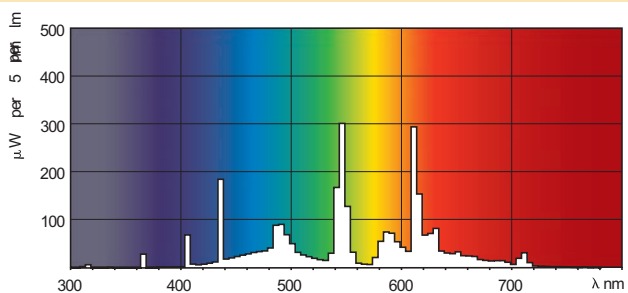
Boja svetlosti 865



Boja svetlosti 930



Boja svetlosti 940



Boja svetlosti 950

