

Uvod

Kompaktne fluo. neintegrisane

Kompaktne fluorescentne sijalice (neintegrisane) su štedljive sijalice koje nemaju ugrađene predspojne sprave. One zahtevaju posebna grla, a sijalice sa 4 pina su pogodne za regulisanje svetlosnog fluksa kada rade sa elektronskim predspojnim spravama. Uobičajeno se koriste za profesionalne i komercijalne svrhe i poseduju sve prednosti standardnih štedljivih sijalica.

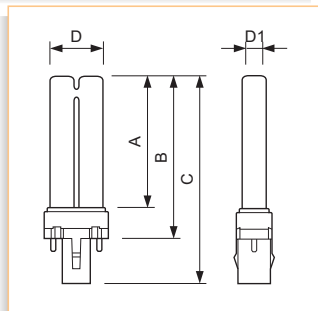
To su: ušteda energije, dug vek trajanja itd. Takođe, troškovi održavanja su sniženi, jer predspojna sprava može da se koristi ponovo nakon zamene sijalice.

Sijalice su na raspolaganju u mnogima bojama svetlosti: Super 80/boje 827, 830 i 865, a neke PL-L i u verziji 90 de Luxe, boje svetlosti 930, 940 i 950.



PL-S

MASTER PL-S 2 Pina



Dim. br.	A max.	B max.	C max.	D max.	D1 max.
1	67	83	105	28	13
2	97	113	135	28	13
3	129	145	167	28	13
4	198	214	236	28	13

Sijalica:

- Štedljive kompaktne fluorescentne sijalice
- Kompaktne sijalice sa pražnjenjem u pari žive niskog pritiska, dugačkog luka
- Balon se sastoji od 2 paralelne uske fluorescentne cevi

Karakteristike:

- Dvopinski podnožak ima kondenzator i integrisan starter koji obezbeđuje trenutno startovanje
- Karakteristike sijalice zavise od radnih uslova i predspojne sprave
- Podešavanje svetlosnog fluksa nije moguće

Pogodnosti:

- Kada se prekidač uključi, pojavljuje se svetlost optimalnih karakteristika za rad na kraći ili duži vremenski period
- Ima dug vek trajanja i veću stabilnost svetlosnog fluksa

Ekologija:

- Dobar ekološki izbor zbog visoke iskoristivosti energije, dugog veka trajanja, malog gubitka svetlosnog fluksa i najmanjeg sadržaja žive
- U skladu je sa svim RoHS i podleže WEEE regulativama: sijalice imaju nizak sadržaj žive, ne poseduju olovo i ne sadrže radioaktivne, štetne i zapaljive materije

Primene:

- Konstruisane su za upotrebe u hotelima, restoranima, pozorištima i domaćinstvima
- Pogodne su za osvetljenje znakova, hodnika, za bezbednosno i orijentaciono osvetljenje

Sistem:

- Namenjene su za rad sa konvencionalnim elektromagnetnim prigušnicama
- Ugrađen je kondenzator za suzbijanje radio smetnji

MASTER PL-S /2P G23

Snaga/Kod boje	Opis boje	Indeks reprodukcije boje (R _a)	Oznaka energetske efikasnosti	Sv. fluks sij. na radu sa EM (lm)	Može da se reguliše sv. fluks	Dim. br.	Tip pakovanja/ Konfiguracija pakovanja	Pakovanja u spolj. kutiji	Narudžbeni broj 8711500...
5W/827	Inkandescentna bela svetlost	82	B	250	ne	1	1CT / 5X10BOX	50	260451 70
5W/840	Hladna bela svetlost	82	B	250	ne	1	1CT / 5X10BOX	50	260482 70
7W/827	Inkandescentna bela svetlost	82	B	400	ne	2	1CT / 5X10BOX	50	260574 70
7W/830	Topla bela svetlost	82	B	400	ne	2	1CT / 5X10BOX	50	260628 70
7W/840	Hladna bela svetlost	82	B	400	ne	2	1CT / 5X10BOX	50	260659 70
9W/827	Inkandescentna bela svetlost	82	A	600	ne	3	1CT / 5X10BOX	50	260796 70
9W/827	Inkandescentna bela svetlost	82	A	600	ne	3	UNP / 50	50	260826 65
9W/830	Topla bela svetlost	82	A	600	ne	3	1CT / 5X10BOX	50	260840 70
9W/840	Hladna bela svetlost	82	A	600	ne	3	1CT / 5X10BOX	50	260871 70
11W/827	Inkandescentna bela svetlost	82	A	900	ne	4	1CT / 5X10BOX	50	261014 70
11W/827	Inkandescentna bela svetlost	82	A	900	ne	4	UNP / 50	50	261045 65
11W/830	Topla bela svetlost	82	A	900	ne	4	1CT / 5X10BOX	50	261069 70
11W/840	Hladna bela svetlost	82	A	900	ne	4	1CT / 5X10BOX	50	261090 70
11W/840	Hladna bela svetlost	82	A	900	ne	4	UNP / 50	50	261120 65



MASTER PL-S 4 Pina



Sijalica:

- Štedljive kompaktne fluorescentne sijalice
- Kompaktne sijalice sa pražnjenjem u pari žive niskog pritiska, dugačkog luka
- Balon se sastoji od 2 paralelne uske fluorescentne cevi

Karakteristike:

- Četvoropinski podnožak je bez startera i kondenzatora
- Karakteristike sijalice zavise od radnih uslova i predspojne sprave

Pogodnosti:

- Kada se prekidač uključi, pojavljuje se svetlost optimalnih karakteristika za rad na kraći ili duži vremenski period

- Ima dug vek trajanja i veću stabilnost svetlosnog fluksa

Ekologija:

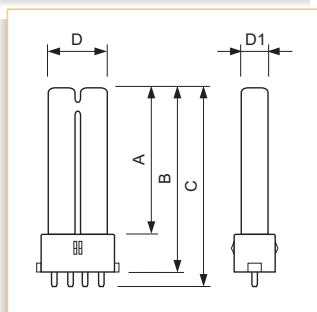
- Dobar ekološki izbor zbog visoke iskoristivosti energije, dugog veka trajanja, malog gubitka svetlosnog fluksa i najmanjeg sadržaja žive
- U skladu je sa svim RoHS i podleže WEEE regulativama: sijalice imaju nizak sadržaj žive, ne poseduju olovo i ne sadrže radioaktivne, štetne i zapaljive materije

Primene:

- Konstruisane su za upotrebu u hotelima, restoranima, pozorištima i domaćinstvima
- Pogodne su za osvetljenje znakova, hodnika, za bezbednosno i orijentaciono osvetljenje

Sistem:

- Namenjene su za rad sa elektronskim predspojnim spravama koje omogućavaju kontrolu svetlosnog fluksa i rad na visokim frekvencijama



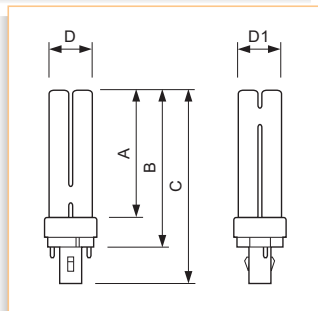
Dim. br.	A max.	B max.	C max.	D max.	D1 max.
1	66	83	89.1	28	13
2	96	113	119.1	28	13
3	128	145	151.1	28	13
4	196	214	219.9	28	13

MASTER PL-S /4P 2G7

Snaga/Kod boje	Opis boje	Indeks reprodukcije boje (R _a)	Oznaka energetske efikasnosti	Sv. fluks sij. na radu sa EL (lm)	Može da se reguliše sv. fluks	Dim. br.	Tip pakovanja/ Konfiguracija pakovanja	Pakovanja u spolj. kutiji	Narudžbeni broj 8711500...
5W/827	Inkandescentna bela svetlost	82	B	250	DA	1	1CT / 5X10BOX	50	260512 70
5W/840	Hladna bela svetlost	82	B	250	DA	1	1CT / 5X10BOX	50	260543 70
7W/827	Inkandescentna bela svetlost	82	B	400	DA	2	1CT / 5X10BOX	50	260703 70
7W/830	Topla bela svetlost	82	B	400	DA	2	1CT / 5X10BOX	50	260734 70
7W/840	Hladna bela svetlost	82	B	400	DA	2	1CT / 5X10BOX	50	260765 70
9W/827	Inkandescentna bela svetlost	82	A	600	DA	3	1CT / 5X10BOX	50	260901 70
9W/830	Topla bela svetlost	82	A	600	DA	3	1CT / 5X10BOX	50	260932 70
9W/840	Hladna bela svetlost	82	A	600	DA	3	1CT / 5X10BOX	50	260963 70
9W/840	Hladna bela svetlost	82	A	600	DA	3	UNP / 50	50	260994 65
11W/827	Inkandescentna bela svetlost	82	A	900	DA	4	1CT / 5X10BOX	50	261144 70
11W/827	Inkandescentna bela svetlost	82	A	900	DA	4	UNP / 50	50	261175 65
11W/830	Topla bela svetlost	82	A	900	DA	4	1CT / 5X10BOX	50	261199 70
11W/840	Hladna bela svetlost	82	A	900	DA	4	1CT / 5X10BOX	50	261229 70
11W/840	Hladna bela svetlost	82	A	900	DA	4	UNP / 50	50	261250 65

PL-C

MASTER PL-C 2 Pina



Dim. br.	A max.	B max.	C max.	D max.	D1 max.
1	75.7	94.0	116.4	27.1	27.1
2	97.7	116.0	138.4	27.1	27.1
3	109.7	128.0	150.4	27.1	27.1
4	130.7	149.0	171.4	27.1	27.1

Sijalica:

- Štedljive kompaktne fluorescentne sijalice
- Kompaktne sijalice sa pražnjenjem u pari žive niskog pritiska, dugačkog luka
- Balon se sastoji od 4 paralelne uske fluorescentne cevi

Karakteristike:

- Dvopinski podnožak ima kondenzator i integrisan starter koji obezbeđuje trenutno startovanje
- Karakteristike sijalice zavise od radnih uslova i predspojne sprave
- Podešavanje svetlosnog fluksa nije moguće

Pogodnosti:

- Kada se prekidač uključi, pojavljuje se svetlost optimalnih karakteristika za rad na kraći ili duži vremenski period
- Ima dug vek trajanja i veću stabilnost svetlosnog fluksa

Ekologija:

- Dobar ekološki izbor zbog visoke iskoristivosti energije, dugog veka trajanja, malog gubitka svetlosnog fluksa i najmanjeg sadržaja žive
- U skladu je sa svim RoHS i podleže WEEE regulativama: sijalice imaju nizak sadržaj žive, ne poseduju olovo i ne sadrže radioaktivne, štetne i zapaljive materije

Primene:

- Konstruisane su za opšte ili dopunsko osvetljenje u profesionalnom ili kućnom okruženju
- Pogodne su za ugradne ili nagradne downlightere kao i za zidne, stone i viseće svetiljke

Sistem:

- Namenjene su za rad sa konvencionalnim elektromagnetnim prigušnicama
- Ugrađen je kondenzator za suzbijanje radio smetnji

MASTER PL-C /2P

Snaga/Kod boje	Podnožak/ Grla	Opis boje	Indeks reprodukcije boje (R _s)	Oznaka energetske efikasnosti	Sv. fluks sij. na radu sa EM (lm)	Može da se reguliše sv. fluks	Dim. br.	Tip pakovanja/ Konfiguracija pakovanja	Pakovanja u spolj. kutiji	Narudžbeni broj 8711500...
10W/827	G24D-1	Inkandescentna bela svetlost	82	B	600	ne	1	1CT / 5X10BOX	50	706812 70
10W/830	G24D-1	Topla bela svetlost	82	B	600	ne	1	1CT / 5X10BOX	50	707246 70
10W/840	G24D-1	Hladna bela svetlost	82	B	600	ne	1	1CT / 5X10BOX	50	704986 70
13W/827	G24D-1	Inkandescentna bela svetlost	82	A	900	ne	2	1CT / 5X10BOX	50	620811 70
13W/830	G24D-1	Topla bela svetlost	82	A	900	ne	2	1CT / 5X10BOX	50	620842 70
13W/840	G24D-1	Hladna bela svetlost	82	A	900	ne	2	1CT / 5X10BOX	50	620866 70
13W/865	G24D-1	Hladna dnevna svetlost	80	A	900	ne	2	1CT / 5X10BOX	50	635235 70
18W/827	G24d-2	Inkandescentna bela svetlost	82	B	1200	ne	3	1CT / 5X10BOX	50	620880 70
18W/830	G24d-2	Topla bela svetlost	82	B	1200	ne	3	1CT / 5X10BOX	50	620910 70
18W/840	G24d-2	Hladna bela svetlost	82	B	1200	ne	3	1CT / 5X10BOX	50	620934 70
18W/865	G24d-2	Hladna dnevna svetlost	80	B	1200	ne	3	1CT / 5X10	50	635273 70
26W/827	G24d-3	Inkandescentna bela svetlost	82	B	1800	ne	4	1CT / 5X10BOX	50	620958 70
26W/830	G24d-3	Topla bela svetlost	82	B	1800	ne	4	1CT / 5X10BOX	50	620989 70
26W/840	G24d-3	Hladna bela svetlost	82	B	1800	ne	4	1CT / 5X10BOX	50	621009 70
26W/865	G24d-3	Hladna dnevna svetlost	80	B	1800	ne	4	1CT / 5X10BOX	50	635310 70



MASTER PL-C 4 Pina



Sijalica:

- Štedljive kompaktne fluorescentne sijalice
- Kompaktne sijalice sa pražnjenjem u pari žive niskog pritiska, dugačkog luka
- Balon se sastoji od 4 paralelne uske fluorescentne cevi

Karakteristike:

- Četvoropinski podnožak je bez startera i kondenzatora
- Karakteristike sijalice zavise od radnih uslova i predspojne sprave
- Podešavanje svetlosnog fluksa je moguće

Pogodnosti:

- Kada se prekidač uključi, pojavljuje se svetlost optimalnih karakteristika za rad na kraći ili duži vremenski period
- Ima dug vek trajanja i veću stabilnost svetlosnog fluksa

Ekologija:

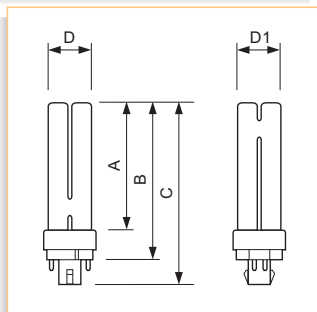
- Dobar ekološki izbor zbog visoke iskoristivosti energije, dugog veka trajanja, malog gubitka svetlosnog fluksa i najmanjeg sadržaja žive
- U skladu je sa svim RoHS i podleže WEEE regulativama: sijalice imaju nizak sadržaj žive, ne poseduju olovo i ne sadrže radioaktivne, štetne i zapaljive materije

Primene:

- Konstruisane su za opšte ili dopunsko osvetljenje u profesionalnom ili kućnom okruženju
- Pogodne su za ugradne ili nagradne downlightere kao i za zidne, stonice i viseće svetiljke

Sistem:

- Namenjene su za rad sa elektronskim predspojnim spravama koje omogućavaju kontrolu svetlosnog fluksa, rad na visokim frekvencijama i nezavisnost od sistema napajanja



Dim. br.	A max.	B max.	C max.	D max.	D1 max.
1	75.7	94.0	108.9	27.1	27.1
2	97.7	116.0	130.9	27.1	27.1
3	109.7	128.0	142.9	27.1	27.1
4	130.7	149.0	163.9	27.1	27.1

MASTER PL-C /4P

Snaga/Kod boje	Podnožak/ Grló	Opis boje	Indeks reprodukcije boje (R _s)	Oznaka energetske efikasnosti	Sv. fluks sij. na radu sa EL (lm)	Može da se reguliše sv. fluks	Dim. br.	Tip pakovanja/ Konfiguracija pakovanja	Pakovanja u spolj. kutiji	Narudžbeni broj 8711500...
10W/827	G24q-1	Inkandescentna bela svetlost	82	B	600	DA	1	1CT / 5X10BOX	50	623256 70
10W/830	G24q-1	Topla bela svetlost	82	B	600	DA	1	1CT / 5X10BOX	50	623294 70
10W/840	G24q-1	Hladna bela svetlost	82	B	600	DA	1	1CT / 5X10BOX	50	623300 70
13W/827	G24q-1	Inkandescentna bela svetlost	82	A	900	DA	2	1CT / 5X10BOX	50	623263 70
13W/830	G24q-1	Topla bela svetlost	82	A	900	DA	2	1CT / 5X10BOX	50	623317 70
13W/840	G24q-1	Hladna bela svetlost	82	A	900	DA	2	1CT / 5X10BOX	50	623324 70
18W/827	G24q-2	Inkandescentna bela svetlost	82	B	1200	DA	3	1CT / 5X10BOX	50	623270 70
18W/830	G24q-2	Topla bela svetlost	82	B	1200	DA	3	1CT / 5X10BOX	50	623331 70
18W/840	G24q-2	Hladna bela svetlost	82	B	1200	DA	3	1CT / 5X10BOX	50	623348 70
26W/827	G24q-3	Inkandescentna bela svetlost	82	B	1800	DA	4	1CT / 5X10BOX	50	623287 70
26W/830	G24q-3	Topla bela svetlost	82	B	1800	DA	4	1CT / 5X10BOX	50	623355 70
26W/840	G24q-3	Hladna bela svetlost	82	B	1800	DA	4	1CT / 5X10BOX	50	623362 70

MASTER PL-C Xtra 2 Pina



Sijalica:

- Štedljive kompaktne fluorescentne sijalice
- Kompaktne sijalice sa pražnjenjem u pari žive niskog pritiska, dugačkog luka
- Balon se sastoji od 4 paralelne uske fluorescentne sijalice

Karakteristike:

- Dvopinski podnožak ima kondenzator i integrisan starter koji obezbeđuje trenutno startovanje
- Znatno smanjenje ranih pregorevanja
- Veoma dug i pouzdan vek trajanja

Pogodnosti:

- Veoma dug vek trajanja

- Duži vek trajanja i manje ranih pregorevanja smanjuju troškove održavanja i omogućavaju prelazak sa pojedinačnih na grupne zamene sijalica
- Kada se prekidač uključi, pojavljuje se svetlost optimalnih karakteristika za rad na duži vremenski period

Ekologija:

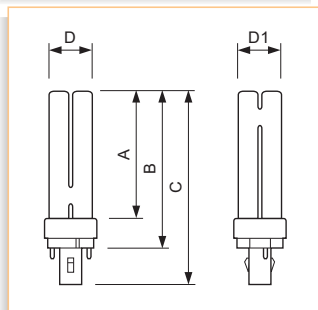
- Dobar ekološki izbor zbog visoke iskoristivosti energije, dugog pouzdanog veka trajanja, malog gubitka svetlosnog fluksa i najmanjeg sadržaja žive
- U skladu je sa svim RoHS i podleže WEEE regulativama: sijalice imaju nizak sadržaj žive, ne poseduju olovo i ne sadrže radioaktivne, štetne i zapaljive materije

Primene:

- Konstruisane su za opšte ili dodatno osvetljenje u profesionalnim okruženjima
- Pogodne su za ugradne ili nadgradne downlightere, zidne svetiljke, stone i viseće svetiljke
- Pogodne su za primene tamo gde su visoki troškovi održavanja (visoki plafoni do kojih je teško doći): robne kuće, supermarketi, skladišta, proizvodne hale i javni prostori

Sistem:

- Namenjene su za rad sa konvencionalnim elektromagnetnim prigušnicama
- Ugrađen je kondenzator za suzbijanje radio smetnji
- Podešavanje svetlosnog fluksa nije moguće



Dim. br.	A max.	B max.	C max.	D max.	D1 max.
1	109.7	128.0	150.4	27.1	27.1
2	130.7	149.0	171.4	27.1	27.1

MASTER PL-C Xtra /2P

Snaga/Kod boje	Podnožak/Grlo boje	Opis boje	Indeks reprodukcije boje (R _a)	Oznaka energetske efikasnosti	Sv. fluks sij. na radu sa EM (lm)	Može da se reguliše sv. fluks	Dim. br.	Tip pakovanja/ Konfiguracija pakovanja	Pakovanja u spolj. kutiji	Narudžbeni broj 8711500...
18W/830	G24d-2	Topla bela svetlost	82	B	1200	ne	1	1CT / 5X10BOX	50	898951 70
18W/840	G24d-2	Hladna bela svetlost	82	B	1200	ne	1	1CT / 5X10BOX	50	950307 70
26W/830	G24d-3	Topla bela svetlost	82	B	1800	ne	2	1CT / 5X10BOX	50	898838 70
26W/840	G24d-3	Hladna bela svetlost	82	B	1800	ne	2	1CT / 5X10BOX	50	898869 70



MASTER PL-C Xtra 4 Pina



Sijalica:

- Štedljiva kompaktna fluorescentna sijalica
- Kompaktne sijalice sa pražnjenjem u pari žive niskog pritiska, dugačkog luka
- Balon se sastoji od 4 paralelne uske fluorescentne sijalice

Karakteristike:

- Četvoropinski podnožak bez kondenzatora i startera
- Znatno smanjenje ranih pregorevanja
- Veoma dug i pouzdan vek trajanja

Pogodnosti:

- Veoma dug vek trajanja

- Duži vek trajanja i manje ranih pregorevanja smanjuju troškove održavanja i omogućavaju prelazak sa pojedinačnih na grupne zamene sijalica
- Kada se prekidač uključi, pojavljuje se svetlost optimalnih karakteristika za rad na duži vremenski period

Ekologija:

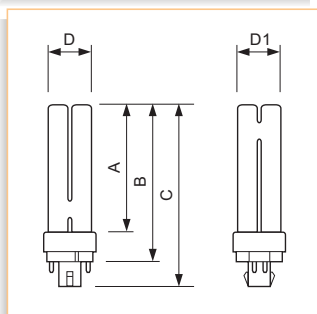
- Dobar ekološki izbor zbog visoke iskoristivosti energije, dugog pouzdanog veka trajanja, malog gubitka svetlosnog fluksa i najmanjeg sadržaja žive
- U skladu je sa svim RoHS i podleže WEEE regulativama: sijalice imaju nizak sadržaj žive, ne poseduju olovo i ne sadrže radioaktivne, štetne i zapaljive materije

Primene:

- Konstruisane su za opšte ili dodatno osvetljenje u profesionalnim okruženjima
- Pogodne su za ugradne ili nadgradne downlightere, zidne svetiljke, stone i viseće svetiljke
- Pogodne su za primene tamo gde su visoki troškovi održavanja (visoki plafoni do kojih je teško doći): robne kuće, supermarketi, skladišta, proizvodne hale i javni prostori

Sistem:

- Karakteristike sijalice zavise od radnih uslova i prespojne sprave
- Namenjene su za rad sa elektronskim predspojnim spravama i nezavisne od varijacija mrežnog napona
- Optimizirane su za rad sa elektronskim predspojnim spravama sa funkcijom predgrevanja



Dim. br.	A max.	B max.	C max.	D max.	D1 max.
1	109.7	128.0	142.9	27.1	27.1
2	130.7	149.0	163.9	27.1	27.1

MASTER PL-C Xtra /4P

Snaga/Kod boje	Podnožak/Grlo	Opis boje	Indeks reprodukcije boje (R _a)	Oznaka energetske efikasnosti	Sv. fluks sij. na radu sa EL (lm)	Može da se reguliše sv. fluks	Dim. br.	Tip pakovanja/ Konfiguracija pakovanja	Pakovanja u spolj. kutiji	Narudžbeni broj 8711500...
18W/830	G24q-2	Topla bela svetlost	82	B	1200	DA	1	1CT / 5X10BOX	50	950338 70
18W/840	G24q-2	Hladna bela svetlost	82	B	1200	DA	1	1CT / 5X10BOX	50	950369 70
26W/830	G24q-3	Topla bela svetlost	82	B	1800	DA	2	1CT / 5X10BOX	50	898890 70
26W/840	G24q-3	Hladna bela svetlost	82	B	1800	DA	2	1CT / 5X10BOX	50	898920 70

PL-T

MASTER PL-T 2 Pina



Sijalica:

- Štedljive kompaktne fluorescentne sijalice
- Kompaktne sijalice sa pražnjenjem u pari žive niskog pritiska, dugačkog luka
- Balon se sastoji od 6 paralelnih uskih fluorescentnih cevi

Karakterisitike:

- Dvopinski podnožak sa kućištem ima integrisan tinjajući starter
- Svetlost se brzo pojavljuje
- Primenjena je Philips tehnologija mosta
- Podešavanje svetlosnog fluksa nije moguće

Pogodnosti:

- Kada se prekidač uključi, pojavljuje se svetlost optimalnih karakteristika za rad na kraći ili duži vremenski period

- Daje značajno više svetlosti (oko 15% više) po sijaličnom mestu
- Ima dug vek trajanja i veću stabilnost svetlosnog fluksa

Ekologija:

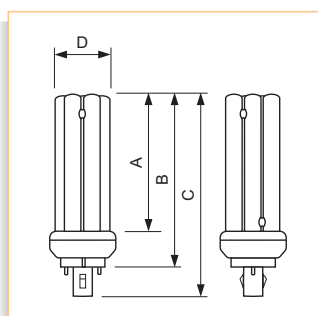
- Dobar ekološki izbor zbog visoke iskoristivosti energije, dugog veka trajanja, malog gubitka svetlosnog fluksa i najmanjeg sadržaja žive
- U skladu je sa svim RoHS i podleže WEEE regulativama: sijalice imaju nizak sadržaj žive, ne poseduju olovo i ne sadrže radioaktivne, štetne i zapaljive materije

Primene:

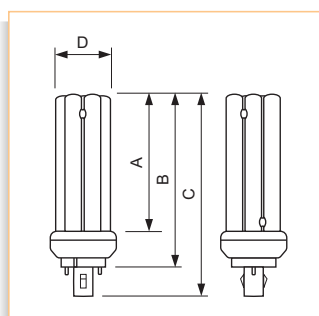
- Konstruisane su za opšte ili dodatno osvetljenje u profesionalnim i poluprofesionalnim okruženjima
- Idealne su za upotrebu u ugradnim ili nadgradnim downlighterima, zidnim svetiljkama

Sistem:

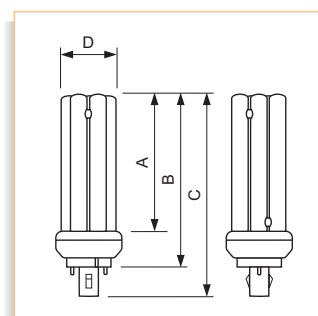
- Namenjene su za rad sa konvencionalnim elektromagnetnim prigušnicama
- Ugrađen je kondenzator za suzbijanje radio smetnji



Dim. br.	A max.	B max.	C max.	D max.
1	66.7	91.0	114.2	41



Dim. br.	A max.	B max.	C max.	D max.
2	71.8	96.0	119.2	41



Dim. br.	A max.	B max.	C max.	D max.
3	86.7	111.0	134.2	41

MASTER PL-T /2P

Snaga/Kod boje	Podnožak/ Grló	Opis boje	Indeks reprodukcije boje (R _s)	Oznaka energetske efikasnosti	Sv. fluks sij. na radu sa EM (lm)	Može da se reguliše sv. fluks	Dim. br.	Tip pakovanja/ Konfiguracija pakovanja	Pakovanja u spolj. kutiji	Narudžbeni broj 8711500...
13W/827	GX24d-1	Inkandescentna bela svetlost	82	A	900	ne	1	1CT / 5X10BOX	50	559265 70
13W/830	GX24d-1	Topla bela svetlost	82	A	900	ne	1	1CT / 5X10BOX	50	272119 70
13W/840	GX24d-1	Hladna bela svetlost	82	A	900	ne	1	1CT / 5X10BOX	50	559739 70
18W/827	GX24d-2	Inkandescentna bela svetlost	82	B	1200	ne	2	1CT / 5X10BOX	50	559791 70
18W/830	GX24d-2	Topla bela svetlost	82	B	1200	ne	2	1CT / 5X10BOX	50	610508 70
18W/840	GX24d-2	Hladna bela svetlost	82	B	1200	ne	2	1CT / 5X10BOX	50	610614 70
26W/827	GX24d-3	Inkandescentna bela svetlost	82	B	1800	ne	3	1CT / 5X10BOX	50	559883 70
26W/830	GX24d-3	Topla bela svetlost	82	B	1800	ne	3	1CT / 5X10BOX	50	611024 70
26W/840	GX24d-3	Hladna bela svetlost	82	B	1800	ne	3	1CT / 5X10BOX	50	611130 70



MASTER PL-T 4 Pina



Sijalica:

- Štedljive kompaktne fluorescentne sijalice
- Kompaktne sijalice sa pražnjenjem u pari žive niskog pritiska, dugačkog luka
- Balon se sastoji od 6 paralelnih uskih fluorescentnih cevi

Karakteristike:

- Četvoropinski podnožak nema integrisan tinjajući starter i kondenzator
- Brzo propaljanje pod svim uslovima
- Primenjena je Philips tehnologija mosta
- Podešavanje svetlosnog fluksa je moguće

Pogodnosti:

- Kada se prekidač uključi, pojavljuje se svetlost optimalnih karakteristika za rad na kraći ili duži vremenski period
- Daje značajno više svetlosti (oko 15% više) po sijaličnom mestu
- Ima dug vek trajanja i veću stabilnost svetlosnog fluksa

Ekologija:

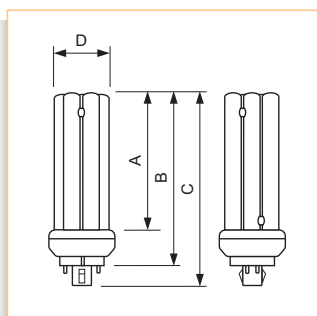
- Dobar ekološki izbor zbog visoke iskoristivosti energije, dugog veka trajanja, malog gubitka svetlosnog fluksa i najmanjeg sadržaja žive
- U skladu je sa svim RoHS i podleže WEEE regulativama: sijalice imaju nizak sadržaj žive, ne poseduju olovo i ne sadrže radioaktivne, štetne i zapaljive materije

Primene:

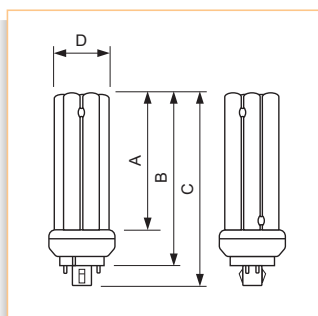
- Konstruisane su za opšte ili dodatno osvetljenje u profesionalnim i poluprofesionalnim okruženjima
- Idealne su za upotrebu u ugradnim ili nadgradnim downlighterima, zidnim svetiljkama, za spoljašnje osvetljenje
- Najbolji izbor za kratke cikluse uključenja, sigurnosno osvetljenje i veliko podešavanje svetlosnog fluksa

Sistem:

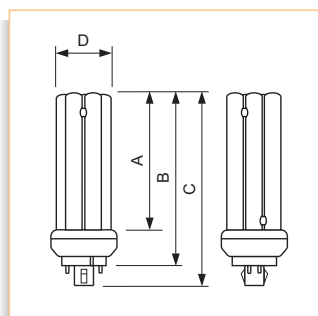
- Namenjene su za rad sa elektronskim predspojnim spravama koje omogućavaju kontrolu svetlosnog fluksa, rad na visokim frekvencijama i nezavisnost od sistema napajanja



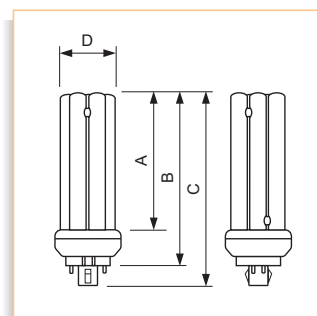
Dim. br.	A max.	B max.	C max.	D max.
1	66.7	91.0	106.7	41.0
2	157.7	182.0	197.7	41.0



Dim. br.	A max.	B max.	C max.	D max.
3	71.7	96.0	111.7	41.0



Dim. br.	A max.	B max.	C max.	D max.
4	86.7	111.0	126.7	41.0
5	98.7	123.0	138.7	41.0



Dim. br.	A max.	B max.	C max.	D max.
6	120.7	145.0	160.7	41.0

MASTER PL-T /4P

Snaga/Kod boje	Podnožak/ Grlo	Opis boje	Indeks reprodukcije boje (R _a)	Oznaka energetske efikasnosti	Sv. fluks sij. na radu sa EL (lm)	Može da se reguliše sv. fluks	Dim. br.	Tip pakovanja/ Konfiguracija pakovanja	Pakovanja u spolj. kutiji	Narudžbeni broj 8711500...
13W/827	GX24q-1	Inkandescentna bela svetlost	82	A	900	DA	1	1CT / 5X10BOX	50	559760 70
13W/830	GX24q-1	Topla bela svetlost	82	A	900	DA	1	1CT / 5X10BOX	50	610447 70
13W/840	GX24q-1	Hladna bela svetlost	82	A	900	DA	1	1CT / 5X10BOX	50	610478 70
18W/827	GX24q-2	Inkandescentna bela svetlost	82	B	1200	DA	3	1CT / 5X10BOX	50	559821 70
18W/830	GX24q-2	Topla bela svetlost	82	B	1200	DA	3	1CT / 5X10BOX	50	610768 70
18W/840	GX24q-2	Hladna bela svetlost	82	B	1200	DA	3	1CT / 5X10BOX	50	610997 70
26W/827	GX24q-3	Inkandescentna bela svetlost	82	B	1800	DA	4	1CT / 5X10BOX	50	559937 70
26W/830	GX24q-3	Topla bela svetlost	82	B	1800	DA	4	1CT / 5X10BOX	50	611208 70
26W/840	GX24q-3	Hladna bela svetlost	82	B	1800	DA	4	1CT / 5X10BOX	50	611253 70
32W/827	GX24q-3	Inkandescentna bela svetlost	82	B	2400	DA	5	1CT / 5X10BOX	50	559968 70
32W/830	GX24q-3	Topla bela svetlost	82	B	2400	DA	5	1CT / 5X10BOX	50	611284 70
32W/840	GX24q-3	Hladna bela svetlost	82	B	2400	DA	5	1CT / 5X10BOX	50	611314 70
42W/827	GX24q-4	Inkandescentna bela svetlost	82	B	3200	DA	6	1CT / 5X10BOX	50	560025 70
42W/830	GX24q-4	Topla bela svetlost	82	B	3200	DA	6	1CT / 5X10BOX	50	611345 70
42W/840	GX24q-4	Hladna bela svetlost	82	B	3200	DA	6	1CT / 5X10BOX	50	611376 70
57W/827	GX24q-5	Inkandescentna bela svetlost	82	B	4300	DA	2	1CT / 5X10BOX	50	560056 70
57W/830	GX24q-5	Topla bela svetlost	82	B	4300	DA	2	1CT / 5X10BOX	50	611406 70
57W/840	GX24q-5	Hladna bela svetlost	82	B	4300	DA	2	1CT / 5X10BOX	50	611451 70



MASTER PL-T TOP 2 Pina



Sijalica:

- Štedljive kompaktne fluorescentne sijalice
- Kompaktne sijalice sa pražnjenjem u pari žive niskog pritiska, dugačkog luka
- Balon se sastoji od 6 paralelnih uskih fluorescentnih cevi
- Philips amalgam tehnologija za kontrolu rada

Karakteristike:

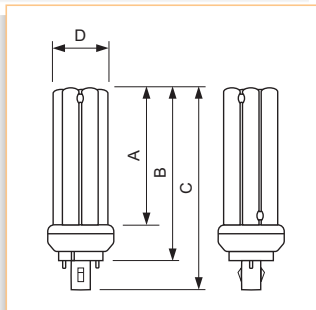
- Dvopinski podnožak sa kućištem sadrži integrisan tinjajući starter
- Za rad sa konvencionalnom elektromagnetskom prigušnicom
- Ugrađen je kondenzator za suzbijanje radio smetnji
- Vruće paljenje: svetlost se pojavljuje posle hlađenja na niskim temperaturama
- Zahvaljujući Philips amalgam tehnologiji svetlosni fluks je optimalan u širem opsegu temperatura
- Podešavanje svetlosnog fluksa nije moguće

Pogodnosti:

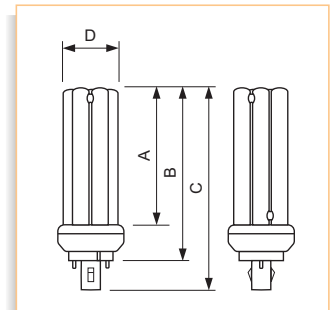
- Optimalne performanse svetlosnog fluksa u dugim periodima neprekidnog rada
- Daje značajno više svetlosti (oko +30% više) po sijaličnom mestu u poređenju sa klasičnim rešenjima
- Ima visok stepen nezavisnosti u radu na mestima gde su temperature više od prosečnih
- Dug vek trajanja i dobro održanje svetlosnog fluksa

Primene:

- Konstruisane su za opšte ili dopunsko osvetljenje u profesionalnim i poluprofesionalnim okruženjima
- Idealne su za ugradne i nadgradne downlightere i zidne svetiljke
- Pravi izbor za duge cikluse uključenja i najviši svetlosni fluks



Dim. br.	A max.	B max.	C max.	D max.
1	71.7	96.0	119.2	41.0



Dim. br.	A max.	B max.	C max.	D max.
2	86.7	111.0	134.2	41.0

MASTER PL-T TOP /2P

Snaga/Kod boje	Podnožak/Grto boje	Opis boje	Indeks reprodukcije boje (Ra)	Oznaka energetske efikasnosti	Sv. fluks sij. na radu sa EM (lm)	Može da se reguliše sv. fluks	Dim. br.	Tip pakovanja/ Konfiguracija pakovanja	Pakovanja u spolj. kutiji	Narudžbeni broj 8711500...
18W/830	GX24d-2	Topla bela svetlost	82	B	1200	ne	1	1CT / 5X10BOX	50	890115 70
18W/840	GX24d-2	Hladna bela svetlost	82	B	1200	ne	1	1CT / 5X10BOX	50	890146 70
26W/830	GX24d-3	Topla bela svetlost	82	B	1800	ne	2	1CT / 5X10BOX	50	890177 70
26W/840	GX24d-3	Hladna bela svetlost	82	B	1800	ne	2	1CT / 5X10BOX	50	890207 70



MASTER PL-T TOP 4 Pina



- Balon se sastoji od 6 paralelnih uskih fluorescentnih cevi
- Philips amalgam tehnologija za kontrolu rada

Karakteristike:

- Četvoropinski podnožak nema integrisan tinjajući starter i kondenzator
- Vruće paljenje: svetlost se pojavljuje posle hlađenja na niskim temperaturama
- Zahvaljujući Philips amalgam tehnologiji svetlosni fluks je optimalan u širem opsegu temperatura
- Podešavanje svetlosnog fluksa je moguće

Pogodnosti:

- Optimalne performanse svetlosnog fluksa u dugim periodima neprekidnog rada

- Daje značajno više svetlosti (oko +30% više) po sijaličnom mestu u poređenju sa klasičnim rešenjima
- Ima visok stepen nezavisnosti u radu na mestima gde su temperature više od prosečnih
- Dug vek trajanja i dobro održanje svetlosnog fluksa

Ekologija:

- Dobar ekološki izbor zbog visoke iskoristivosti energije, dugog veka trajanja, malog gubitka svetlosnog fluksa i najmanjeg sadržaja žive
- U skladu je sa svim RoHS i podleže WEEE regulativama: sijalice imaju nizak sadržaj žive, ne poseduju olovo i ne sadrže radioaktivne, štetne i zapaljive materije

Primene:

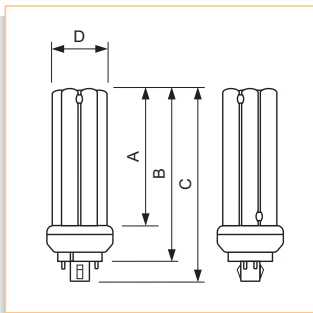
- Konstruisane su za opšte ili dopunsko osvetljenje u profesionalnim i poluprofesionalnim okruženjima
- Idealne su za ugradne i nadgradne downlightere i zidne svetiljke
- Pravi izbor za duge cikluse uključivanja i najviši svetlosni fluks

Sistem:

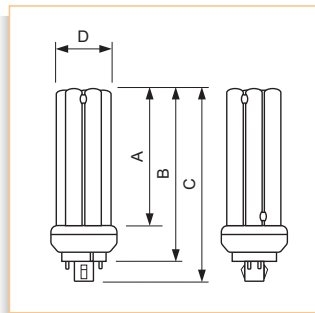
- Namenjene su za rad sa elektronskim predspojnim spravama koje omogućavaju kontrolu svetlosnog fluksa, rad na visokim frekvencijama i nezavisnost od sistema napajanja

Sijalica:

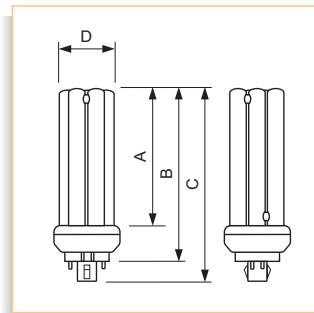
- Štedljive kompaktne fluorescentne sijalice
- Kompaktne sijalice sa pražnjenjem u pari žive niskog pritiska, dugačkog luka



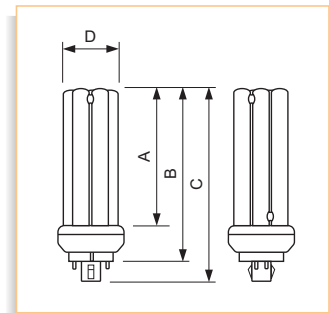
Dim. br.	A max.	B max.	C max.	D max.
1	71.7	96.0	111.7	41



Dim. br.	A max.	B max.	C max.	D max.
2	86.7	111.0	126.7	41
3	98.7	123.0	138.7	41



Dim. br.	A max.	B max.	C max.	D max.
4	120.7	145.0	160.7	41



Dim. br.	A max.	B max.	C max.	D max.
5	157.7	182.0	197.7	41

MASTER PL-T TOP /4P

Snaga/Kod boje	Podnožak/ Grla	Opis boje	Indeks reprodukcije boje (R _a)	Oznaka energetske efikasnosti	Sv. fluks sij. na radu sa EL (lm)	Može da se reguliše sv. fluks	Dim. br.	Tip pakovanja/ Konfiguracija pakovanja	Pakovanja u spolj. kutiji	Narudžbeni broj 8711500...
18W/830	GX24q-2	Topla bela svetlost	82	B	1200	DA	1	1CT / 5X10BOX	50	889089 70
18W/840	GX24q-2	Hladna bela svetlost	82	B	1200	DA	1	1CT / 5X10BOX	50	889416 70
26W/830	GX24q-3	Topla bela svetlost	82	B	1800	DA	2	1CT / 5X10BOX	50	889447 70
26W/840	GX24q-3	Hladna bela svetlost	82	B	1800	DA	2	1CT / 5X10BOX	50	889478 70
32W/827	GX24q-3	Inkandescentna bela svetlost	82	B	2400	DA	3	1CT / 5X10BOX	50	611581 70
32W/830	GX24q-3	Topla bela svetlost	82	B	2400	DA	3	1CT / 5X10BOX	50	560230 70
32W/840	GX24q-3	Hladna bela svetlost	82	B	2400	DA	3	1CT / 5X10BOX	50	560261 70
42W/827	GX24q-4	Inkandescentna bela svetlost	82	B	3200	DA	4	1CT / 5X10BOX	50	272089 70
42W/830	GX24q-4	Topla bela svetlost	82	B	3200	DA	4	1CT / 5X10BOX	50	610041 70
42W/840	GX24q-4	Hladna bela svetlost	82	B	3200	DA	4	1CT / 5X10BOX	50	610089 70
57W/827	GX24q-5	Inkandescentna bela svetlost	82	B	4300	DA	5	1CT / 5X10BOX	50	560186 70
57W/830	GX24q-5	Topla bela svetlost	82	B	4300	DA	5	1CT / 5X10BOX	50	610225 70
57W/840	GX24q-5	Hladna bela svetlost	82	B	4300	DA	5	1CT / 5X10BOX	50	610348 70

MASTER PL-T Xtra 4 Pina



- Kompaktne sijalice sa pražnjenjem u pari žive niskog pritiska, dugačkog luka
- Balon se sastoji od 6 paralelnih uskih fluorescentnih cevi

Karakteristike:

- Četvoropinski podnožak bez tinjajućeg startera i kondenzatora
- Brzo propaljivanje pod svim uslovima
- Primenjena je Philips tehnologija mosta
- Značajno smanjenje ranih pregorevanja
- Veoma dug i pouzdan vek trajanja

Pogodnosti:

- Veoma dug vek trajanja
- Duži vek trajanja i manje ranih pregorevanja smanjuju troškove održavanja i omogućavaju prelazak sa pojedinačnih na grupne zamene sijalica

- Kada se prekidač uključi, pojavljuje se svetlost optimalnih karakteristika za rad na duži vremenski period
- Daje više svetlosti (oko 15% više) po sijaličnom mestu

Ekologija:

- Dobar ekološki izbor zbog visoke iskoristivosti energije, dugog pouzdanog veka trajanja i najmanjeg sadržaja žive
- U skladu je sa svim RoHS i podleže WEEE regulativama: sijalice imaju nizak sadržaj žive, ne poseduju olovo i ne sadrže radioaktivne, štetne i zapaljive materije

Primene:

- Konstruisane su za opšte ili dodatno osvetljenje u profesionalnim i poluprofesionalnim okruženjima

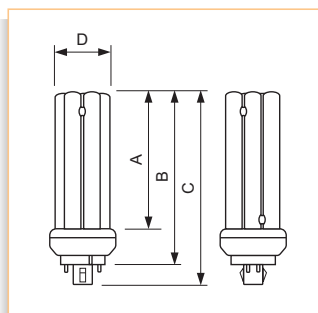
- Pogodne su za ugradne ili nadgradne downlightere, zidne svetiljke, spoljašnje osvetljenje
- Pogodne su za primene tamo gde su visoki troškovi održavanja (visoki plafoni do kojih je teško doći): robne kuće, supermarketi, skladišta, proizvodne hale i javni prostori

Sistem:

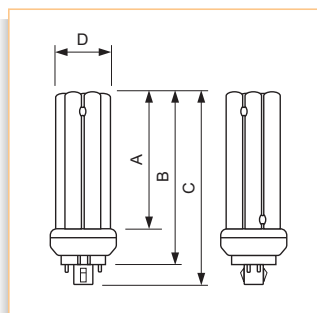
- Namenjene su za rad sa elektronskim predspojnim spravama i nezavisne od varijacija mrežnog napona
- Optimizirane su za rad sa elektronskim predspojnim spravama sa funkcijom predgrevanja

Sijalica:

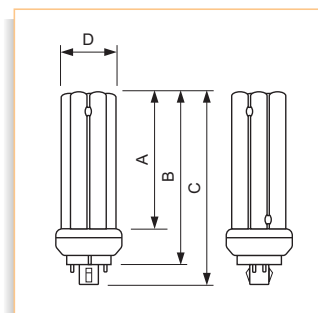
- Štedljive kompaktne fluorescentne sijalice



Dim. br.	A max.	B max.	C max.	D max.
1	98.7	123.0	138.7	41.0



Dim. br.	A max.	B max.	C max.	D max.
2	120.7	145.0	160.7	41.0



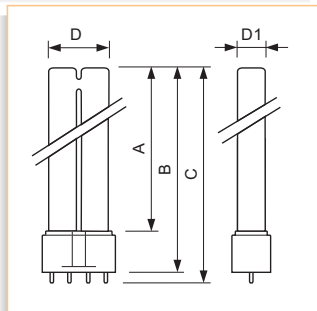
Dim. br.	A max.	B max.	C max.	D max.
3	157.7	182.0	197.7	41.0

MASTER PL-T Xtra /4P

Snaga/Kod boje	Podnožak/Grto boje	Opis boje	Indeks reprodukcije boje (Ra)	Oznaka energetske efikasnosti	Sv. fluks sij. na radu sa EL (lm)	Može da se reguliše sv. fluks	Dim. br.	Tip pakovanja/Konfiguracija pakovanja	Pakovanja u spolj. kutiji	Narudžbeni broj 8711500...
32W/830	GX24q-3	Topla bela svetlost	82	B	2400	DA	1	1CT / 5X10BOX	50	897404 70
32W/840	GX24q-3	Hladna bela svetlost	82	B	2400	DA	1	1CT / 5X10BOX	50	897435 70
42W/830	GX24q-4	Topla bela svetlost	82	B	3200	DA	2	1CT / 5X10BOX	50	897466 70
42W/840	GX24q-4	Hladna bela svetlost	82	B	3200	DA	2	1CT / 5X10BOX	50	897497 70
57W/830	GX24q-5	Topla bela svetlost	82	B	4300	DA	3	1CT / 5X10BOX	50	897527 70
57W/840	GX24q-5	Hladna bela svetlost	82	B	4300	DA	3	1CT / 5X10BOX	50	897558 70

PL-L

MASTER PL-L 4 Pina



Dim. br.	A max.	B max.	C max.	D max.	D1 max.
1	194.2	220	226.6	37.7	18
2	289.2	315	321.6	37.7	18
3	384.2	410	416.6	37.7	18
4	509.2	535	541.6	37.7	18
5	539.2	565	571.6	37.7	18

Sijalica:

- Štedljive kompaktne fluorescentne sijalice
- Kompaktne sijalice sa pražnjenjem u pari žive niskog pritiska, dugačkog luka
- Balon se sastoji od 2 paralelne uske fluorescentne cevi

Karakteristike:

- Četvoropinski podnožak je bez startera i kondenzatora
- Karakteristike sijalice zavise od radnih uslova i predspojne sprave
- Performanse sijalice zavise od temperature najhladnije tačke
- Podešavanje svetlosnog fluksa je moguće

Pogodnosti:

- Kada se prekidač uključi, pojavljuje se svetlost optimalnih karakteristika za rad na kraći ili duži vremenski period

- Ima dug vek trajanja i veću stabilnost svetlosnog fluksa

Ekologija:

- Dobar ekološki izbor zbog visoke iskoristivosti energije, dugog veka trajanja, malog gubitka svetlosnog fluksa i najmanjeg sadržaja žive
- U skladu je sa svim RoHS i podleže WEEE regulativama: sijalice imaju nizak sadržaj žive, ne poseduju olovo i ne sadrže radioaktivne, štetne i zapaljive materije

Primene:

- Konstruisane su za opšte osvetljenje prodavnica, kancelarija i hotela, za specifično radno osvetljenje, kao i za spoljašnje osvetljenje stambenih zona i parkova

Sistem:

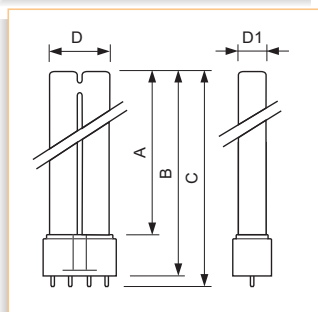
- Potreban je poseban kondenzator za suzbijanje radio smetnji za rad u kolima sa konvencionalnim predspojnim spravama (18/24/36W)
- Namenjeni su za univerzalnu upotrebu u 18/24/36W konvencionalnim visokonaponskim kolima koja se startuju pomoću prekidača, u niskonaponskim kolima sa sekvencionalnim startovanjem i 18-80W unapređenim elektronskim kolima



MASTER PL-L /4P 2G11

Snaga/Kod boje	Opis boje	Indeks reprodukcije boje (R _a)	Oznaka energetske efikasnosti	Sv. fluks sij. na radu sa EL (lm)	Može da se reguliše sv. fluks	Dim. br.	Tip pakovanja/ Konfiguracija pakovanja	Pakovanja u spolj. kutiji	Narudžbeni broj 8711500...
18W/827	Inkandescentna bela svetlost	82	B	1200	DA	1	1CT / 25	25	706676 40
18W/830	Topla bela svetlost	82	B	1200	DA	1	1CT / 25	25	706683 40
18W/840	Hladna bela svetlost	82	B	1200	DA	1	1CT / 25	25	706690 40
18W/840	Hladna bela svetlost	82	B	1200	DA	1	UNP / 50	50	559401 65
18W/865	Hladna dnevna svetlost	80	B	1200	DA	1	1CT / 25	25	635143 40
24W/827	Inkandescentna bela svetlost	82	B	1800	DA	2	1CT / 25	25	706706 40
24W/830	Topla bela svetlost	82	B	1800	DA	2	1CT / 25	25	706713 40
24W/840	Hladna bela svetlost	82	B	1800	DA	2	1CT / 25	25	706720 40
24W/865	Hladna dnevna svetlost	80	B	1800	DA	2	1CT / 25	25	635174 40
36W/827	Inkandescentna bela svetlost	82	A	2900	DA	3	1CT / 25	25	706737 40
36W/830	Topla bela svetlost	82	A	2900	DA	3	1CT / 25	25	706744 40
36W/840	Hladna bela svetlost	82	A	2900	DA	3	1CT / 25	25	706751 40
36W/865	Hladna dnevna svetlost	80	A	2900	DA	3	1CT / 25	25	635204 40
40W/830	Topla bela svetlost	82	A	3500	DA	4	1CT / 25	25	610942 40
40W/840	Hladna bela svetlost	82	A	3500	DA	4	1CT / 25	25	610973 40
55W/830	Topla bela svetlost	82	A	4800	DA	4	1CT / 25	25	615411 40
55W/840	Hladna bela svetlost	82	A	4800	DA	4	1CT / 25	25	615428 40
55W/865	Hladna dnevna svetlost	80	A	4500	DA	4	1CT / 25	25	261700 40
80W/830	Topla bela svetlost	82	B	6000	DA	5	1CT / 25	25	867087 40
80W/835	Bela	82	B	6000	DA	5	1CT / 25	25	867100 40
80W/840	Hladna bela svetlost	82	B	6000	DA	5	1CT / 25	25	867124 40

MASTER PL-L Polar 4 Pina



Dim. br.	A max.	B max.	C max.	D max.	D1 max.
1	290	315	322	38	18
2	385	410	417	38	18
3	510	535	542	38	18

Sijalica:

- Štedljive kompaktne fluorescentne sijalice
- Kompaktne sijalice sa pražnjenjem u pari žive niskog pritiska, dugačkog luka
- Balon se sastoji od dve paralelne fluorescentne cevi povezane mostom
- Četvoropinski podnožak je bez predspojnog uređaja

Karakteristike:

- Most koji povezuje cevi je tako napravljen da optimizuje svetlosni fluks na niskim temperaturama u prostoru
- Optimum svetlosnog fluksa se postiže na 15°C u okolini sijalice (bez strujanja vazduha)
- Održanje konstantnog svetlosnog fluksa je 90% kao i broj sijalice koje rade posle 1600 sati
- Karakteristike sijalice zavise od uslova rada i prespojne sprave koja se koristi
- Dobra reprodukcija boje

Pogodnosti:

- Najniži troškovi investicije i održavanja zahvaljujući servisnom veku trajanja preko 16000 sati
- Štetan uticaj na okolinu je smanjen zahvaljujući dugom veku trajanja i malom sadržaju štetnih materija
- Podešavanje svetlosnog fluksa je moguće sa preporukom: sijalice prvo postiže 100% svetlosnog fluksa za 15 minuta, pa se posle može podešavati svetlosni fluks

Ekologija:

- Dobar ekološki izbor zbog visoke iskoristivosti energije, dugog veka trajanja, malog gubitka svetlosnog fluksa i najmanjeg sadržaja žive
- U skladu je sa svim RoHS i podleže WEEE regulativama: sijalice imaju nizak sadržaj žive, ne poseduju olovo i ne sadrže radioaktivne, štetne i zapaljive materije

Primene:

- Osvetljavanje stambenih područja

- Osvetljavanje parkova i trgova
- Osvetljavanje tendi/nadstrešnica u magacinima i transportnim područjima
- Osvetljavanje ohlađenih prostorija (npr. skladišta, frižideri za hranu)

Svetiljka:

- Na niskim temperaturama svetlosni fluks se može povećati još više postavljanjem prozirne kape oko vrha sijalice

Sistem:

- Potreban je poseban kondenzator za suzbijanje radio smetnji za rad u kolima sa konvencionalnim predspojnim spravama (24/36W)
- Namenjeni su za univerzalnu upotrebu u 24/36W konvencionalnim visokonaponskim kolima koja se startuju pomoću prekidača, u niskonaponskim kolima sa sekvencionalnim startovanjem i 24-55W unapređenim elektronskim kolima

MASTER PL-L Polar /4P 2G11

Snaga/Kod boje	Opis boje	Indeks reprodukcije boje (R _a)	Oznaka energetske efikasnosti	Sv. fluks sij. na radu sa EL (lm)	Može da se reguliše sv. fluks	Dim. br.	Tip pakovanja/ Konfiguracija pakovanja	Pakovanja u spolj. kutiji	Narudžbeni broj 8711500...
24W/830	Topla bela svetlost	82	B	1800	DA	1	1CT / 25	25	261540 40
24W/840	Hladna bela svetlost	82	B	1800	DA	1	1CT / 25	25	261564 40
36W/830	Topla bela svetlost	82	A	2900	DA	2	1CT / 25	25	261588 40
36W/840	Hladna bela svetlost	82	A	2900	DA	2	1CT / 25	25	261601 40
55W/830	Topla bela svetlost	82	A	4800	DA	3	1CT / 25	25	261625 40
55W/840	Hladna bela svetlost	82	A	4800	DA	3	1CT / 25	25	261649 40



MASTER PL-L Xtra 4 Pina



Sijalica:

- Štedljive kompaktne fluorescentne sijalice
- Kompaktne sijalice sa pražnjenjem u pari žive niskog pritiska, dugačkog luka
- Balon se sastoji od 2 paralelne uske fluorescentne cevi

Karakteristike:

- Četvoropinski podnožak je bez startera i kondenzatora
- Karakteristike sijalice zavise od radnih uslova i predspojne sprave
- Performanse sijalice zavise od temperature najhladnije tačke
- Znatno smanjenje ranih pregorevanja
- Veoma dug i pouzdan vek trajanja

Pogodnosti:

- Veoma dug vek trajanja

- Znatno duži vek trajanja i manje ranih pregorevanja vode do manjih troškova održavanja i omogućavaju prelazak sa pojedinačnih na grupnu zamenu sijalica
- Kada se prekidač uključi, pojavljuje se svetlost optimalnih karakteristika za rad na duži vremenski period

Ekologija:

- Dobar ekološki izbor zbog visoke iskoristivosti energije, dugog pouzdanog veka trajanja, malog gubitka svetlosnog fluksa i najmanjeg sadržaja žive
- U skladu je sa svim RoHS i podležu WEEE regulativama: sijalice imaju nizak sadržaj žive, ne poseduju olovo i ne sadrže radioaktivne, štetne i zapaljive materije

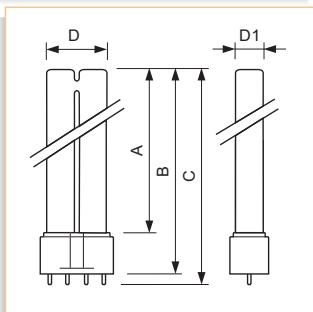
Primene:

- Konstruisane su za opšte osvetljenje u prodavnicama, kancelarijama, hotelima, za specifično radno osvetljenje, kao i za spoljašnje osvetljenje u stambenim četvrtima i parkovima

- Pogodne su za prostore gde su visoki troškovi održavanja (teško dostupni visoki plafoni): robne kuće, supermarketi, skladišta, proizvodne hale, tuneli i javna područja

Sistem:

- Potreban je poseban kondenzator za suzbijanje radio smetnji za rad u kolima sa konvencionalnim predspojnim spravama (36W)
- Namenjeni su za univerzalnu upotrebu u 36W konvencionalnim visokonaponskim kolima koja se startuju pomoću prekidača, u niskonaponskim kolima sa sekvencionalnim startovanjem i 36-55W unapređenim elektronskim kolima
- Karakteristike sijalice zavise od radnih uslova i predspojne sprave
- Optimizirane su za rad sa elektronskim predspojnim spravama sa funkcijom predgrevanja



Dim. br.	A max.	B max.	C max.	D max.	D1 max.
1	384.2	410	416.6	37.7	18
2	509.2	535	541.6	37.7	18

MASTER PL-L Xtra /4P 2G11

Snaga/Kod boje	Opis boje	Indeks reprodukcije boje (R _a)	Oznaka energetske efikasnosti	Sv. fluks sij. na radu sa EL (lm)	Može da se reguliše sv. fluks	Dim. br.	Tip pakovanja/ Konfiguracija pakovanja	Pakovanja u spolj. kutiji	Narudžbeni broj 8711500...
36W/830	Topla bela svetlost	82	A	2900	DA	1	1CT / 25	25	897589 40
36W/840	Hladna bela svetlost	82	A	2900	DA	1	1CT / 25	25	897602 40
55W/830	Topla bela svetlost	82	A	4800	DA	2	1CT / 25	25	897626 40
55W/840	Hladna bela svetlost	80	A	4800	DA	2	1CT / 25	25	897640 40

MASTER PL-L De Luxe 4 Pina

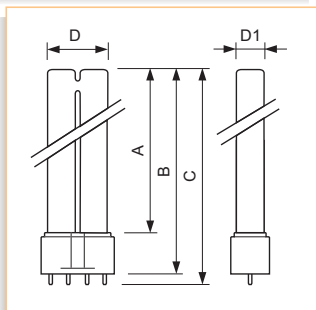


Sijalica:

- Štedljive kompaktne fluorescentne sijalice koje se sastoje od 2 paralelne fluorescentne cevi

Karakteristike:

- Posедуje fluorescentni omotač visokog kvaliteta (tip 90 De Luxe)
- Veliki izbor različitih boja
- Karakteristike sijalice zavise od radnih uslova i predspojne sprave
- Podešavanje svetlosnog fluksa je moguće sa visokofrekventnim predspojnim spravama
- Nizak sadržaj žive



Dim. br.	A max.	B max.	C max.	D max.	D1 max.
1	194.2	220	226.6	37.7	18
2	289.2	315	321.6	37.7	18
3	384.2	410	416.6	37.7	18
4	509.2	535	541.6	37.7	18

Pogodnosti:

- Veoma dobra reprodukcija boja ($R_a > 90$ / klasa 1A). Boje izgledaju bogatije i naglašeno, kao na prirodnoj dnevnoj svetlosti
- Daju 20% više svetlosnog fluksa u odnosu na konkurenciju
- Atraktivna konfiguracija pakovanja
- Direktno zamenjuju sve PL-L 80 sijalice koje rade sa konvencionalnim ili elektronskim predspojnim spravama
- Moguće je napraviti ambijent od tople bele do dnevne boje svetlosti

Ekologija:

- Dobar ekološki izbor zbog visoke iskoristivosti energije, dugog veka trajanja, malog gubitka svetlosnog fluksa i najmanjeg sadržaja žive

- U skladu je sa svim RoHS i podleže WEEE regulativama: sijalice imaju nizak sadržaj žive, ne poseduju olovo i ne sadrže radioaktivne, štetne i zapaljive materije

Primene:

- Za prostore gde je neophodna dobra reprodukcija boja, npr. prodavnice (odeća, boje), frizerski saloni, medicinski prostori, muzeji, izložbeni prostori, grafička i štamparska industrija

Sistem:

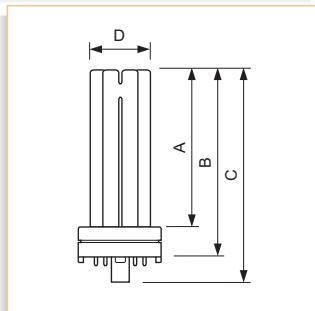
- Četvoropinski podnožak radi sa elektromagnetnom prigušnicom i starterom ili sa visokofrekventnom elektronskom prigušnicom

MASTER PL-L 90 De Luxe /4P 2G11

Snaga/Kod boje	Opis boje	Indeks reprodukcije boje (R_a)	Oznaka energetske efikasnosti	Sv. fluks sij. na radu sa EL (lm)	Može da se reguliše sv. fluks	Dim. br.	Tip pakovanja/ Konfiguracija pakovanja	Pakovanja u spolj. kutiji	Narudžbeni broj 8711500...
18W/930	Topla bela svetlost	90	B	950	DA	1	1CT / 10	10	890351 25
18W/940	Hladna bela svetlost	90	B	950	DA	1	1CT / 10	10	890450 25
18W/950	Dnevna svetlost	90	B	950	DA	1	1CT / 10	10	888310 25
24W/930	Topla bela svetlost	90	B	1500	DA	2	1CT / 10	10	628176 25
24W/940	Hladna bela svetlost	90	B	1500	DA	2	1CT / 10	10	621870 25
24W/950	Dnevna svetlost	90	B	1500	DA	2	1CT / 10	10	888334 25
36W/930	Topla bela svetlost	90	B	2350	DA	3	1CT / 10	10	628183 25
36W/940	Hladna bela svetlost	90	B	2350	DA	3	1CT / 10	10	890528 25
36W/950	Dnevna svetlost	90	B	2350	DA	3	1CT / 10	10	620040 25
55W/930	Topla bela svetlost	90	B	3650	DA	4	1CT / 10	10	866981 25
55W/940	Hladna bela svetlost	90	B	3650	DA	4	1CT / 10	10	890566 25
55W/950	Dnevna svetlost	90	B	3650	DA	4	1CT / 10	10	633842 25

PL-H

MASTER PL-H 4 Pina



Dim. br.	A max.	B max.	C max.	D max.
1	141	167	182	59
2	182	208	223	59
3	259	285	300	59

Sijalica:

- Kompaktne MASTER fluorescentne sijalice sa jednim podnoškom koje rade sa prigušnicom
- Sijalice se sastoje od 6 paralelnih uskih fluorescentnih cevi međusobno povezanih mostom jedinstvene konstrukcije

Karakteristike:

- MASTER proizvod: daje visok svetlosni fluks i veliku svetlosnu iskoristivost
- Četvoropinski podnožak radi sa visokofrekventnom elektronskom prigušnicom
- Philips amalgam tehnologija za veću stabilnost svetlosnog fluksa u širokom opsegu temperatura

- Posедуje univerzalno grlo sa ugrađenim sistemom za sve snage (jedna prigušnica za sve snage)
- Podešavanje svetlosnog fluksa je moguće sa odgovarajućom prigušnicom

Pogodnosti:

- Veoma visok svetlosni fluks
- PL-L tehnologija daje pouzdan vek trajanja i neznatno umanjenje svetlosnog fluksa
- Visoka svetlosna iskoristivost
- Dobra reprodukcija boje i izbor boja svetlosti
- Brza i sigurna ugradnja sijalice u svetiljku zahvaljujući "gurni-i-okreni" 2G8-1 nosaču grla
- Momentalna pojava bele svetlosti i vruće paljenje

Ekologija:

- Dobar ekološki izbor zbog visoke iskoristivosti energije, dugog veka trajanja, malog gubitka svetlosnog fluksa i najmanjeg sadržaja žive
- U skladu je sa svim RoHS i podleže WEEE regulativama: sijalice imaju nizak sadržaj žive, ne poseduju olovo i ne sadrže radioaktivne, štetne i zapaljive materije

Primene:

- Za unutrašnje i spoljašnje opšte i dekorativno osvetljenje u profesionalnim okruženjima, na srednjim i velikim visinama kao što su:
 - javne institucije
 - prodavnice i tržni centri
 - izlazi i ulazi na aerodromima
 - železničke i autobuske stanice
 - stambene oblasti i gradski centri



MASTER PL-H /4P 2G8-1

Snaga/Kod boje	Opis boje	Indeks reprodukcije boje (R _a)	Oznaka energetske efikasnosti	Sv. fluks sij. na radu sa EL (lm)	Može da se reguliše sv. fluks	Dim. br.	Tip pakovanja/ Konfiguracija pakovanja	Pakovanja u spolj. kutiji	Narudžbeni broj 8711500...
60W/830	Topla bela svetlost	82	B	4000	DA	1	1CT / 10	10	264077 25
60W/840	Hladna bela svetlost	82	B	4000	DA	1	1CT / 10	10	264091 25
85W/830	Topla bela svetlost	82	B	6000	DA	2	1CT / 10	10	264114 25
85W/840	Hladna bela svetlost	82	B	6000	DA	2	1CT / 10	10	264237 25
120W/830	Topla bela svetlost	82	B	9000	DA	3	1CT / 10	10	264039 25
120W/840	Hladna bela svetlost	82	B	9000	DA	3	1CT / 10	10	264053 25

PL-Q

PL-Q 2 Pina



Sijalica:

- Kompaktne fluorescentne sijalice kvadratnog oblika

Karakteristike:

- Ugrađuju se u već postojeće 2D svetiljke
- Napravljena je od odgovarajućih visokokvalitetnih komponenti kao i sve ostale Philips CFL neintegrisane sijalice

Pogodnosti:

- Visok kvalitet svetlosti i optimalan svetlosni fluks povećavaju vrednost i štede novac u odnosu na uložena sredstva
- Štedljiva sijalica sa dobrom reprodukcijom boja

- Dug servisni vek trajanja
- Posедуje Philips Lighting pečat kvaliteta

Primene:

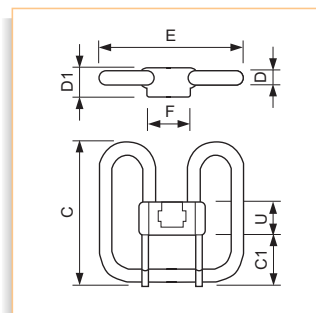
- Idealna za upotrebu u:
 - hodnicima
 - toaletima
 - stepeništima
 - prostorima oko recepcije

Svetiljka:

- Pogodna je i za kvadratne i okrugle oblike svetiljki

System:

- Radi sa odvojenom predspojnom spravom



Dim. br.	C max.	C1 max.	D max.	D1 max.	E max.	F max.	U max.
1	141	51	15	27.5	138	41	40
2	207	77	24	33.0	205	41	49

PL-Q /2P GR8

Snaga/Kod boje	Opis boje	Indeks reprodukcije boje (R _a)	Oznaka energetske efikasnosti	Sv. fluks sij. na radu sa EM (lm)	Može da se reguliše sv. fluks	Dim. br.	Tip pakovanja/ Konfiguracija pakovanja	Pakovanja u spolj. kutiji	Narudžbeni broj 8711500...
16W/827	Inkandescentna bela svetlost	82	B	1050	ne	1	1CT / 10BOX	10	269652 25
16W/830	Topla bela svetlost	82	B	1050	ne	1	1CT / 10BOX	10	269874 25
16W/830	Topla bela svetlost	82	B	1050	ne	1	SLV / 20	20	269942 05
16W/835	Bela	82	B	1050	ne	1	1CT / 10BOX	10	269669 25
16W/835	Bela	82	B	1050	ne	1	SLV / 20	20	269690 05
28W/827	Inkandescentna bela svetlost	82	B	2050	ne	2	1CT / 10BOX	10	274540 25
28W/830	Topla bela svetlost	82	B	2050	ne	2	1CT / 10BOX	10	274557 25

PL-Q 4 Pina



Sijalica:

- Kompaktne fluorescentne sijalice kvadratnog oblika

Karakteristike:

- Ugrađuju se u već postojeće 2D svetiljke
- Napravljena je od odgovarajućih visokokvalitetnih komponenti kao i sve ostale Philips CFL neintegrisane sijalice
- Podešavanje svetlosnog fluksa je moguće

Pogodnosti:

- Visok kvalitet svetlosti i optimalan svetlosni fluks povećavaju vrednost i štede novac u odnosu na uložena sredstva
- Štedljiva sijalica sa dobrom reprodukcijom boja

- Dug servisni vek trajanja
- Posедуje Philips Lighting pečat kvaliteta

Primene:

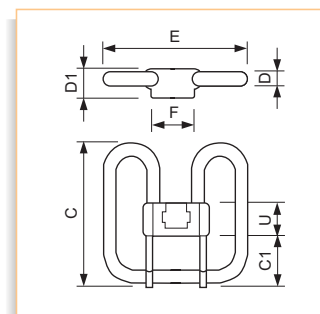
- Idealna za upotrebu u:
 - hodnicima
 - toaletima
 - stepeništima
 - prostorima oko recepcije

Svetiljka:

- Pogodna je i za kvadratne i okrugle oblike svetiljki

Sistem:

- Radi sa odvojenom predspojnom spravom



Dim. br.	C max.	C1 max.	D max.	D1 max.	E max.	F max.	U max.
1	141	51	15	27.5	138	41	40
2	207	77	24	33	205	41	49

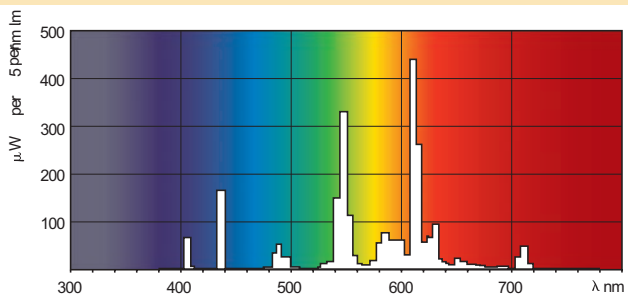
PL-Q /4P GR10q

Snaga/Kod boje	Opis boje	Indeks reprodukcije boje (Ra)	Oznaka energetske efikasnosti	Sv. fluks sij. na radu sa EL (lm)	Sv. fluks sij. na radu sa EM (lm)	Može da se reguliše sv. fluks	Dim. br.	Tip pakovanja/ Konfiguracija pakovanja	Pakovanja u spolj. kutiji	Narudžbeni broj 8711500...
16W/827	Inkandescentna bela svetlost	82	B	1050	1050	DA	1	1CT / 10BOX	10	269881 25
16W/827	Inkandescentna bela svetlost	82	B	1050	1050	DA	1	SLV / 20	20	269959 05
16W/830	Topla bela svetlost	82	B	1050	1050	DA	1	1CT / 10BOX	10	269898 25
16W/835	Bela	82	B	1050	1050	DA	1	1CT / 10BOX	10	272065 25
16W/835	Bela	82	B	1050	1050	DA	1	SLV / 20	20	269973 05
16W/840	Hladna bela svetlost	82	B	1050	1050	DA	1	SLV / 20	20	276384 05
28W/827	Inkandescentna bela svetlost	82	B	1800	2050	DA	2	1CT / 10BOX	10	269911 25
28W/827	Inkandescentna bela svetlost	82	B	1800	2050	DA	2	SLV / 20	20	269980 05
28W/830	Topla bela svetlost	82	B	1800	2050	DA	2	1CT / 10BOX	10	269928 25
28W/830	Topla bela svetlost	82	B	1800	2050	DA	2	SLV / 20	20	269997 05
28W/835	Bela	82	B	1800	2050	DA	2	1CT / 10BOX	10	269676 25
28W/835	Bela	82	B	1800	2050	DA	2	SLV / 20	20	269706 05
28W/840	Hladna bela svetlost	82	B	1800	2050	DA	2	1CT / 10BOX	10	269935 25
38W/827	Inkandescentna bela svetlost	82	B	2800	2850	DA	2	1CT / 10BOX	10	271716 25
38W/830	Topla bela svetlost	82	B	2800	2850	DA	2	1CT / 10BOX	10	271723 25
38W/835	Bela	82	B	2800	2850	DA	2	1CT / 10BOX	10	271730 25
38W/840	Hladna bela svetlost	82	B	2800	2850	DA	2	1CT / 10BOX	10	271747 25

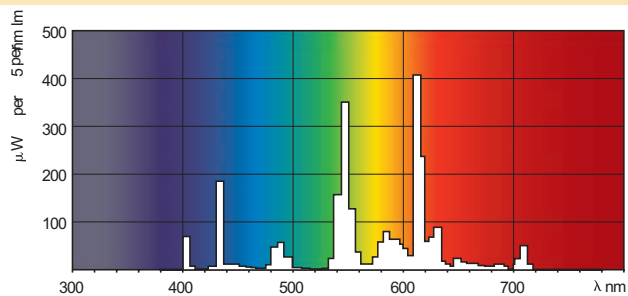


Spektralna raspodela zračenja

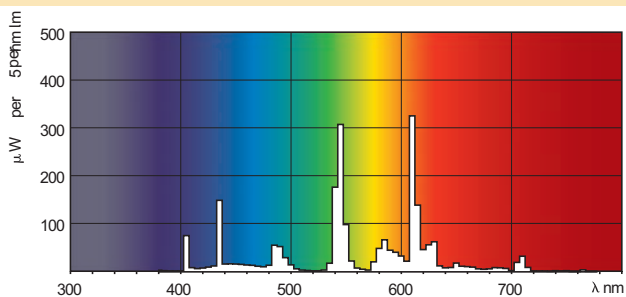
Boja svetlosti 827



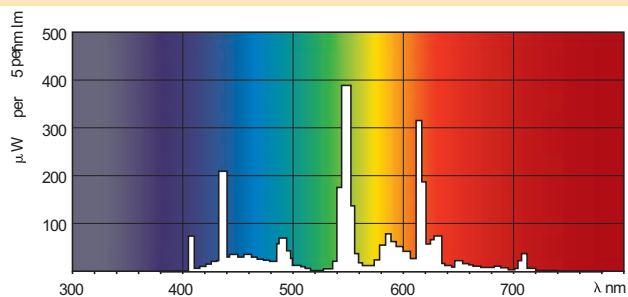
Boja svetlosti 830



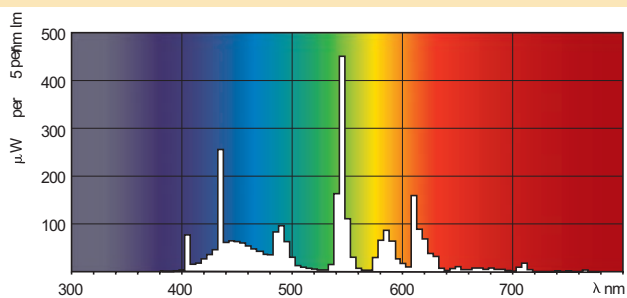
Boja svetlosti 835



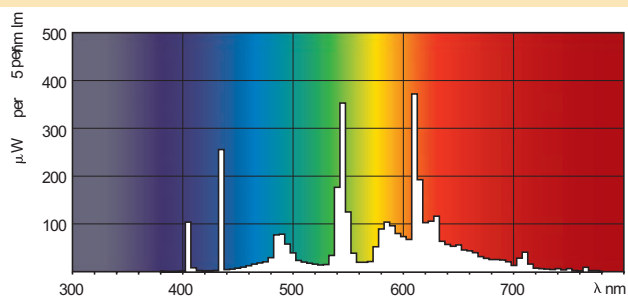
Boja svetlosti 840



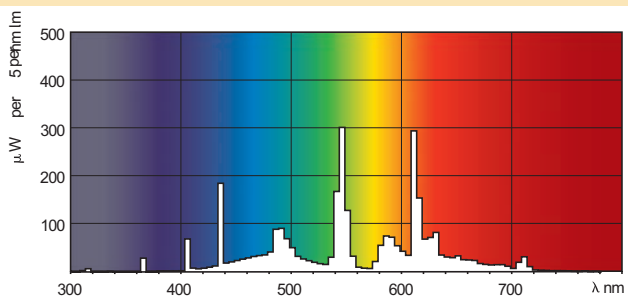
Boja svetlosti 865



Boja svetlosti 930



Boja svetlosti 940



Boja svetlosti 950

